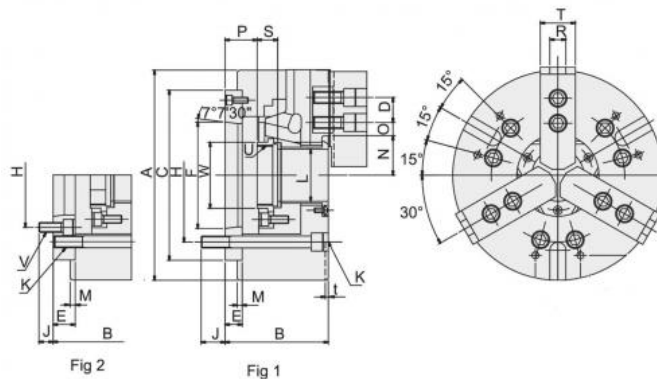


# 3-čelistové silové sklíčidlo Ø 315, upnutí A11, s velkým otvorem



**Kód produktu:** T9-NB-212A11  
**EAN:** 4049794063842  
**Celní tarif:** 8466 2091  
**Hmotnost:** 65,00 kg  
**Dostupnost:** na dotaz  
**Způsob přepravy:** expedice

102 438,02 Kč bez DPH  
~~154 925,00 Kč~~ **123 950,00 Kč s DPH**  
 4 097,52 € bez DPH  
~~6 197,00 €~~ **4 958,00 € s DPH**

Ocelové těleso. Všechny prac.plochy kaleny pro vysokou přesnost a dlouhou životnost.Mazací ovor v každé základní čelisti.

Čelisti kompatibilní s Kitagawa typ B200

Silové sklíčidlo vč. 1 sady měkkých a základních čelistí, upínací šrouby, polotovar tyčového adapteru

Typ	Zdvih čelistí mm	Zdvih pístu mm	Max. ovládací síla (kN)	Max. upínací síla (kN)	Max. provozní síla (kN)
NB-212A11	10,6	23	57	147	20,5

Tvrdé čelisti	Měkké čelisti	Válec	Max. otáčky(rpm)	kg
HJ12	HC12	RC-15	3300	61

Typ	A mm	B mm	C mm	D mm	E mm	F mm	H mm	J mm	K	L mm	M mm
NB-212A11	318	126	300	30	22	196,8	235	20	6-M20	210	6

	O max.	O min.	P max.	P min.	t mm	R mm	S max.	T min.	U max.	V	W max.
	53,5	19	26	3	5	21	28	52	M115x2	6xM16	143

Tento produkt najdete v našem [KATALOGU na straně 55 \(2024\)](#)