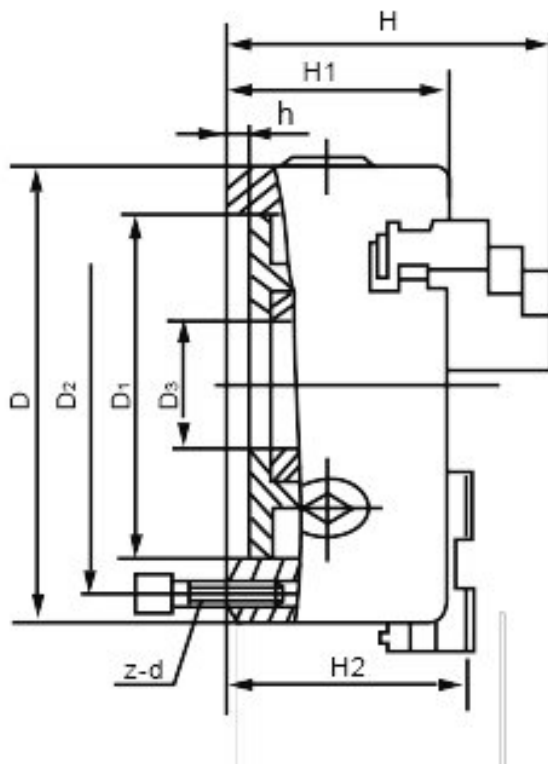


# Tříčelistové sklíčidlo 100 mm, litina, DIN 6350, jednoduché čelisti, válcové upnutí



**Kód produktu:** ZE-6353-100  
**EAN:** 4049794038666  
**Celní tarif:** 8466 2091  
**Hmotnost:** 2,90 kg  
**Výrobce:** [Zentra](#)  
**Dostupnost:** skladem

7 425,00 Kč 4 917,36 Kč bez DPH  
**5 950,00 Kč s DPH**  
 297,00 € 196,69 € bez DPH  
**238,00 € s DPH**

Vhodné pro soustruhy všech typů a různé druhy frézovacích, vrtacích a CNC zařízení; broušené vodící a styčné plochy; spirálová destička zápusťově kovaná z legované kalené oceli

Tato soustružnická sklíčidla zaručují homogenní upínací sílu díky samostředícím upínacím čelistem a přesné soustřednosti

Soustružnické sklíčidlo vč. 1 sady pevných čelistí s vnitřním/vnějším stupňováním, klíče a fixačních šroubů

A (Ø) mm	B mm	C mm	D mm	E mm	F mm	G mm	H mm	J mm	RPM MAX min -1	kg
80	44	3	56	16	67	3xM6	32	13	4000	1,5
<b>100</b>	<b>50</b>	<b>3</b>	<b>70</b>	<b>20</b>	<b>83</b>	<b>3xM8</b>	<b>42</b>	<b>17</b>	<b>3500</b>	<b>2,8</b>
125	56	4	95	32	108	3xM8	51	20	3200	5
160	64	4	125	42	140	6xM10	70	32	3000	10
200	75	4	160	55	176	6xM10	85	29	2500	16,6
250	85	5	200	76	224	6xM12	105	34	2000	29
315	94	5	260	103	286	6xM16	125	43	1500	50
400	105	5	330	136	362	6xM16	145	55	1000	85
500	120	5	420	190	458	6xM16	180	60	700	145
630	135	7	545	252	586	6xM16	225	70	500	250
800	159	20	450	320	368,3	-	225	70	300	402

## Parametry

<b>A</b>	100	<b>B</b>	50	<b>C</b>	3
<b>Čelní házení</b>	0.015	<b>D</b>	70	<b>E</b>	20
<b>F</b>	83	<b>G</b>	3 x M8	<b>H</b>	42
<b>Házivost</b>	0.025	<b>J</b>	17	<b>kg</b>	2.8
<b>Max.up.síla daN</b>	1700	<b>Oběžný pr.max</b>	117	<b>Rozsah vnější</b>	25-87
<b>Rozsah vnitřní</b>	3-83	<b>U/min max</b>	3500		

Tento produkt najdete v našem [KATALOGU na straně 13 \(2021\)](#)