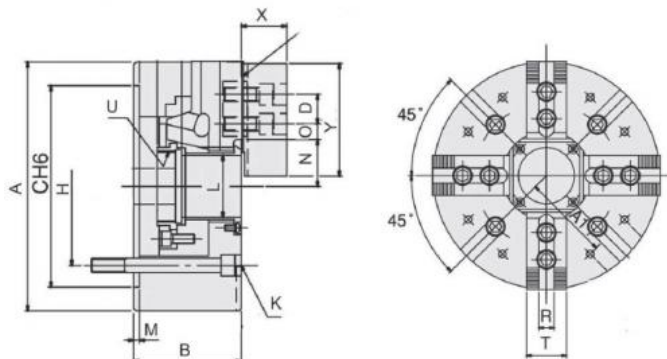
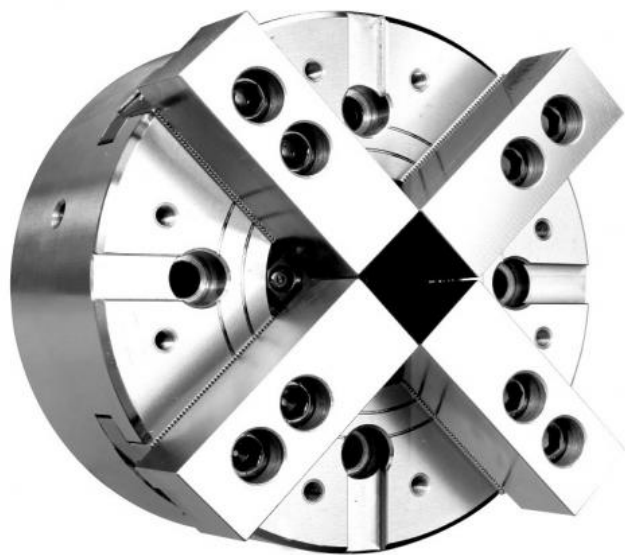


4-čelistové silové sklíčidlo Ø 210, válcové upnutí, s otvorem, čelisti 1,5 x 60°



Kód produktu: T9-NIT-208
EAN: 4049794025147
Celní tarif: 8466 2091
Hmotnost: 26,00 kg
Dostupnost: skladem

56 900,83 Kč bez DPH
 86 075,00 Kč **68 850,00 Kč s DPH**
 2 276,03 € bez DPH
 3 443,00 € **2 754,00 € s DPH**

Ocelové těleso. Všechny prac.plochy kaleny pro vysokou přesnost a dlouhou životnost. Mazací ovor v každé základní čelisti.

Silové sklíčidlo vč. 1 sady měkkých a základních čelistí, upínací šrouby, polotovary tyčového adapteru

Typ	Zdvih čelistí mm	Zdvih pístu mm	Max. ovládací síla (kN)	Max. upínací síla (kN)	Max. provozní síla (kN)
NIT-208	7,4	16	34,89	89	26,5

Tažný moment (kgf-m2)	Tvrdé čelisti	Měkké čelisti	Válec	Max. otáčky(rpm)	kg
0,177	HJ08	HC08	M1552	3600	24

Typ	A mm	B mm	C(H6) mm	H mm	M mm	L mm	U max.
208	210	91	170	133,35	5	52	M60x2

	T mm	D mm	N max. mm	O max. mm	O min. mm	R mm	K mm
	35	25	38,7	29,75	14,75	14	4-M12x90

Tento produkt najdete v našem [KATALOGU na straně 56 \(2024\)](#)