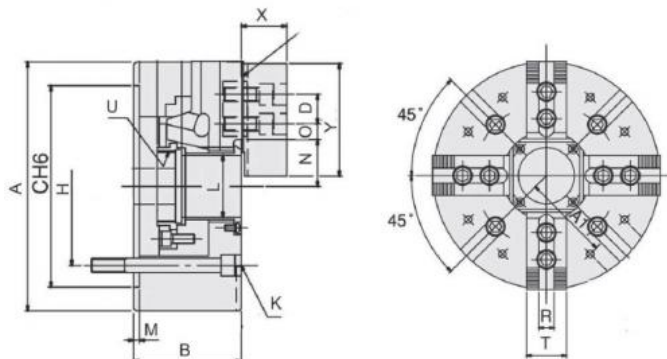
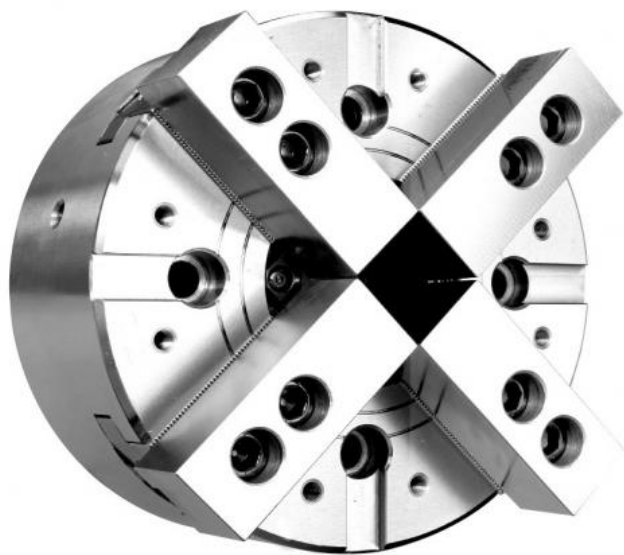


# 4-čelistové silové sklíčidlo Ø 254, válcové upnutí, s otvorem, čelisti 1,5 x 60°



**Kód produktu:** T9-NIT-210  
**EAN:** 4049794025154  
**Celní tarif:** 8466 2091  
**Hmotnost:** 41,00 kg  
**Dostupnost:** skladem  
**Způsob přepravy:** spedice

101 450,00 Kč **81 150,00 Kč s DPH**  
 67 066,12 Kč bez DPH  
 4 058,00 € **3 246,00 € s DPH**  
 2 682,64 € bez DPH

Ocelové těleso. Všechny prac.plochy kaleny pro vysokou přesnost a dlouhou životnost. Mazací ovor v každé základní čelisti.

Silové sklíčidlo vč. 1 sady měkkých a základních čelistí, upínací šrouby, polotovar tyčového adapteru

Typ	Zdvih čelistí mm	Zdvih pístu mm	Max. ovládací síla (kN)	Max. upínací síla (kN)	Max. provozní síla (kN)
<b>NIT-210</b>	<b>8,8</b>	<b>19</b>	<b>43</b>	<b>111</b>	<b>27,5</b>

Tažný moment (kgf-m2)	Tvrdé čelisti	Měkké čelisti	Válec	Max. otáčky(rpm)	kg
<b>0,324</b>	<b>HJ10</b>	<b>HC10</b>	<b>M1875</b>	<b>3200</b>	<b>36</b>

Typ	A mm	B mm	C(H6) mm	H mm	M mm	L mm	U max.
210	254	100	220	171,45	5	75	M85x2

	T mm	D mm	N max. mm	O max. mm	O min. mm	R mm	K mm
	40	30	51	33,75	14,25	16	4-M16x100

Tento produkt najdete v našem [KATALOGU na straně 56 \(2024\)](#)