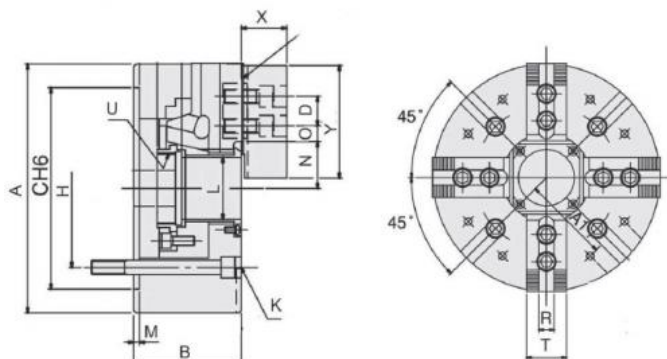
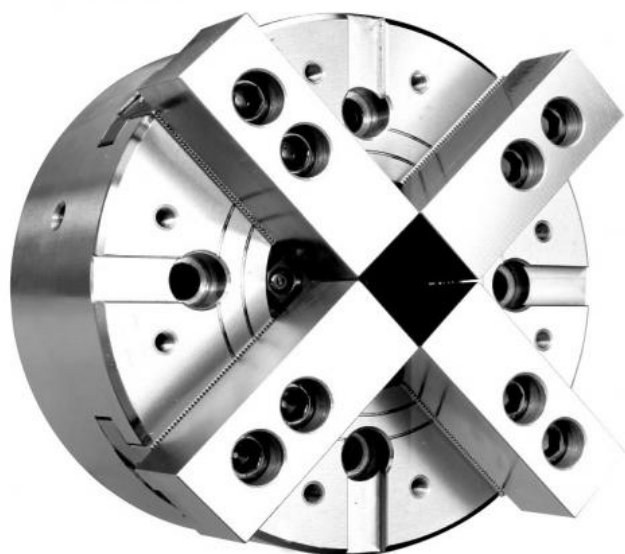


4-čelistové silové sklíčidlo Ø 304, válcové upnutí, s otvorem, čelisti 1,5 x 60°



Kód produktu: T9-NIT-212
EAN: 4049794025161
Celní tarif: 8466 2091
Hmotnost: 59,00 kg
Dostupnost: na dotaz
Způsob přepravy: spedice

94 421,49 Kč bez DPH
~~142 800,00 Kč~~ **114 250,00 Kč s DPH**
 3 776,86 € bez DPH
 5 712,00 € **4 570,00 € s DPH**

Ocelové těleso. Všechny prac.plochy kaleny pro vysokou přesnost a dlouhou životnost. Mazací ovor v každé základní čelisti.

Silové sklíčidlo vč. 1 sady měkkých a základních čelistí, upínací šrouby, polotovar tyčového adapteru

Typ	Zdvih čelistí mm	Zdvih pístu mm	Max. ovládací síla (kN)	Max. upínací síla (kN)	Max. provozní síla (kN)
NIT-212	10,6	23	57	147	27,5

Tažný moment (kgf-m2)	Tvrdé čelisti	Měkké čelisti	Válec	Max. otáčky(rpm)	kg
0,763	HJ12	HC12	M2091	2700	58,5

Typ	A mm	B mm	C(H6) mm	H mm	M mm	L mm	U max.
212	304	110	220	171,45	6	91	M100x2

	T mm	D mm	N max. mm	O max. mm	O min. mm	R mm	K mm
	50	30	61,3	45,75	15,75	21	4-M16x110

Tento produkt najdete v našem [KATALOGU na straně 56 \(2024\)](#)