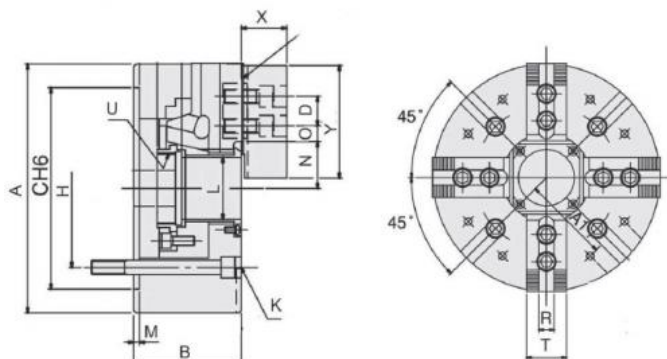
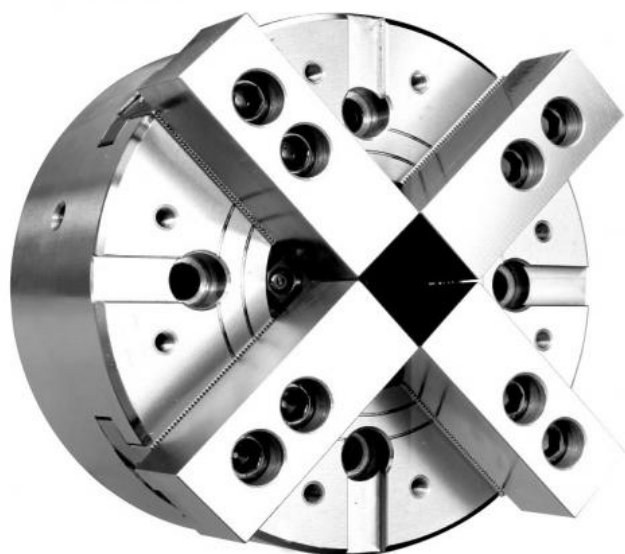


# 4-čelistové silové sklíčidlo Ø 381, válcové upnutí, s otvorem, čelisti 1,5 x 60°



**Kód produktu:** T9-NIT-215  
**EAN:** 4049794025178  
**Celní tarif:** 8466 2091  
**Hmotnost:** 114,00 kg  
**Dostupnost:** na dotaz  
**Způsob přepravy:** spedice

191 880,17 Kč bez DPH  
 290-225,00 Kč **232 175,00 Kč s DPH**  
 7 675,21 € bez DPH  
 11-609,00-€ **9 287,00 € s DPH**

Ocelové těleso. Všechny prac.plochy kaleny pro vysokou přesnost a dlouhou životnost.Mazací ovor v každé základní čelisti.

Silové sklíčidlo vč. 1 sady měkkých a základních čelistí, upínací šrouby, polotovar tyčového adapteru

| Typ            | Zdvih čelistí mm | Zdvih pístu mm | Max. ovládací síla (kN) | Max. upínací síla (kN) | Max. provozní síla (kN) |
|----------------|------------------|----------------|-------------------------|------------------------|-------------------------|
| <b>NIT-215</b> | <b>10,6</b>      | <b>23</b>      | <b>71</b>               | <b>180</b>             | <b>23,5</b>             |

| Tažný moment (kgf-m2) | Tvrdé čelisti | Měkké čelisti | Válec        | Max. otáčky(rpm) | kg         |
|-----------------------|---------------|---------------|--------------|------------------|------------|
| <b>2,331</b>          | <b>HJ15</b>   | <b>HC15</b>   | <b>M2511</b> | <b>1900</b>      | <b>114</b> |

| Typ | A mm | B mm | C(H6) mm | H mm | M mm | L mm  | U max. |
|-----|------|------|----------|------|------|-------|--------|
| 215 | 381  | 133  | 300      | 235  | 6    | 117,5 | M130x2 |

|  | T mm | D mm | N max. mm | O max. mm | O min. mm | R mm | K mm      |
|--|------|------|-----------|-----------|-----------|------|-----------|
|  | 62   | 43   | 82        | 42,25     | 16,75     | 22   | 4-M20x135 |

Tento produkt najdete v našem [KATALOGU na straně 56 \(2024\)](#)