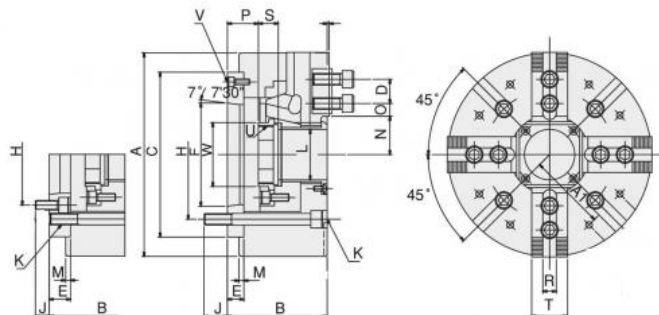
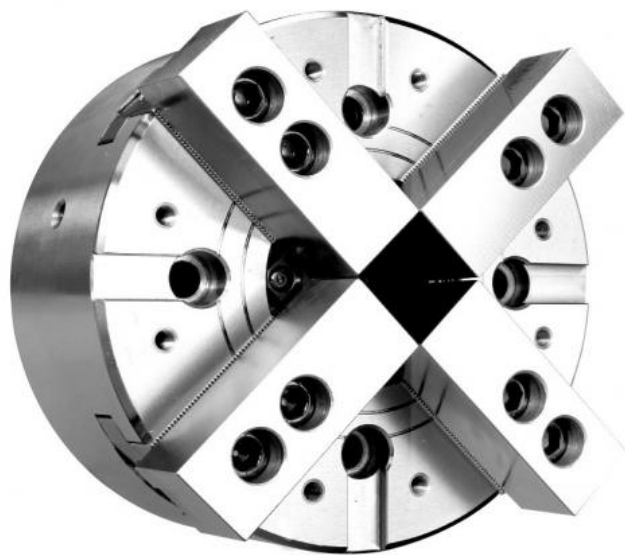


# 4-čelistové silové sklíčidlo Ø 254, upnutí A6, s otvorem, čelisti 1,5 x 60°



**Kód produktu:** T9-NIT-210A6  
**EAN:** 4049794025208  
**Celní tarif:** 8466 2091  
**Hmotnost:** 46,00 kg  
**Dostupnost:** skladem  
**Způsob přepravy:** spedice

70 888,43 Kč bez DPH  
**107 225,00 Kč 85 775,00 Kč s DPH**  
 2 835,54 € bez DPH  
**4 289,00 € 3 431,00 € s DPH**

Ocelové těleso. Všechny prac.plochy kaleny pro vysokou přesnost a dlouhou životnost.Mazací ovor v každé základní čelisti.

Silové sklíčidlo vč. 1 sady měkkých a základních čelistí, upínací šrouby, polotovar tyčového adapteru

Typ	Zdvih čelistí mm	Zdvih pístu mm	Max. ovládací síla (kN)	Max. upínací síla (kN)	Max. provozní síla (kN)
<b>NIT-210A6</b>	<b>8,8</b>	<b>19</b>	<b>43</b>	<b>111</b>	<b>27,5</b>

Tažný moment (kgf-m2)	Tvrdé čelisti	Měkké čelisti	Válec	Max. otáčky(rpm)	kg
<b>0,324</b>	<b>HJ10</b>	<b>HC10</b>	<b>M1875</b>	<b>3200</b>	<b>36</b>

Typ	A mm	B mm	D mm	E mm	F mm	C mm	H mm	J mm	K	L mm
NIT-210A6	254	120	30	25	106,375	220	133,35	18	4-M16	75

M mm	N max.	O max.	O min.	P max.	P min.	R mm	S mm	T mm	U max.	W mm
5	51	34,5	12	33,5	14,5	16	25	42	M85x2,0	94

Tento produkt najdete v našem [KATALOGU na straně 57 \(2024\)](#)