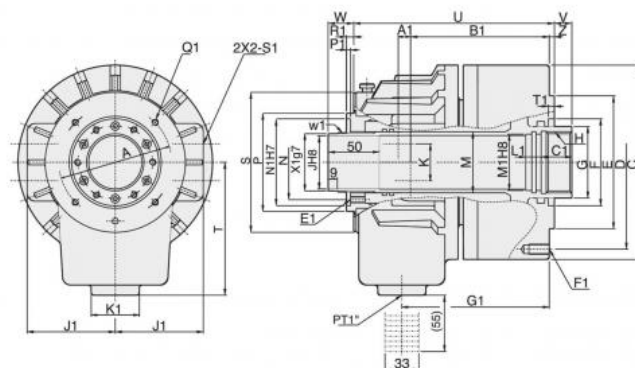


# Hydraulický válec s otvorem typ M0928



**Kód produktu:** T9-M0928  
**EAN:** 4049794025307  
**Celní tarif:** 8466 2091  
**Hmotnost:** 5,50 kg  
**Dostupnost:** na dotaz

39 276,86 Kč bez DPH  
**59 400,00 Kč 47 525,00 Kč s DPH**  
 1 571,07 € bez DPH  
**2 376,00 € 1 901,00 € s DPH**

kompaktní a lehká konstrukce, velké vrtání, určeno vysoké otáčky

hydraulický válec vč.jímače chladicí kapaliny

Typ	Průměr pístu mm	Plocha pístu tlačná strana cm <sup>2</sup>	Plocha pístu tažná strana cm <sup>2</sup>	Zdvih pístu mm	Max. tlak pístu (otevřeno) kgf
<b>4M0928</b>	<b>90</b>	<b>47</b>	<b>41,5</b>	<b>9</b>	<b>19,9 (2029)</b>

	Max. tlak pístu (zavřeno) kgf	Max. provozní tlak kgf cm <sup>2</sup>	Max. otáčky (rpm)	Tažný moment kg / m <sup>2</sup>	Spotřeba vzduchu L / min
	<b>18 (1835)</b>	<b>40</b>	<b>8000</b>	<b>0,02</b>	<b>3,0</b>

Typ	C1 mm	E1 mm	F1 mm	G1 mm	H1 mm	J1 mm	K1 mm	L1 mm	M1 mm	N1 mm
4M0928	25	M6x10	M8x20	114,5	76	60	44	15	30	53

O1 mm	P1 mm	Q1 mm	R1 mm	S1 mm	T1 mm	U1 mm	W1 mm	X1 mm	B mm	C mm
14	4	M4x10	5	PT1/4"	6	116	M34x1,5	32	85	115

Typ	D mm	E mm	F mm	G mm	H mm	J mm	K mm	L mm	N mm	P mm
4M0928	100	80	65	44	M38x1,5	28	25	54	44	59
	Q mm	S mm	T mm	U max. mm	V min. mm	V max. mm	W min. mm	W mm	A1 mm	B1 mm
	65	90	105	158	9	0	34	25	9,5	106

Tento produkt najdete v našem [KATALOGU na straně 58 \(2024\)](#)