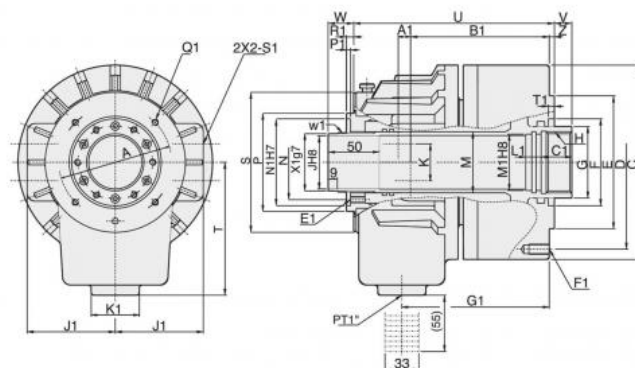


# Hydraulický válec s otvorem typ M1036



**Kód produktu:** T9-M1036  
**EAN:** 4049794025314  
**Celní tarif:** 8466 2091  
**Hmotnost:** 8,60 kg  
**Dostupnost:** na dotaz

39 276,86 Kč bez DPH  
**59 400,00 Kč 47 525,00 Kč s DPH**  
 1 571,07 € bez DPH  
**2 376,00 € 1 901,00 € s DPH**

kompaktní a lehká konstrukce, velké vrtání, určeno vysoké otáčky

hydraulický válec vč. jímáče chladící kapaliny

Typ	Průměr pístu mm	Plocha pístu tlačná strana cm <sup>2</sup>	Plocha pístu tažná strana cm <sup>2</sup>	Zdvih pístu mm	Max. tlak pístu (otevřeno) kgf					
5M1036	105	67	64,5	15	24,8 (2529)					
	Max. tlak pístu (zavřeno) kgf	Max. provozní tlak kgf cm <sup>2</sup>	Max. otáčky (rpm)	Tažný moment kg / m <sup>2</sup>	Spotřeba vzduchu L / min					
	24 (2447)	40	8000	0,044	3,0					
Typ	C1 mm	E1 mm	F1 mm	G1 mm	H1 mm	J1 mm	K1 mm	L1 mm	M1 mm	N1 mm
5M1036	25	M5x9	M10x20	126,5	88	66	53	15	38	64
O1 mm	P1 mm	Q1 mm	R1 mm	S1 mm	T1 mm	U1 mm	W1 mm	X1 mm	B mm	C mm
14	4	M5x10	5	PT3/8"	6	136	M44x1,5	42	101	135
Typ	D mm	E mm	F mm	G mm	H mm	J mm	K mm	L mm	N mm	P mm
5M1036	115	100	65	48	M42x1,5	36	30	62	54	73
	Q mm	S mm	T mm	U max. mm	V min. mm	V max. mm	W min. mm	W mm	A1 mm	B1 mm
	80	104	115	175,5	10	-5	46	25	11	120,5

Tento produkt najdete v našem [KATALOGU na straně 58 \(2024\)](#)