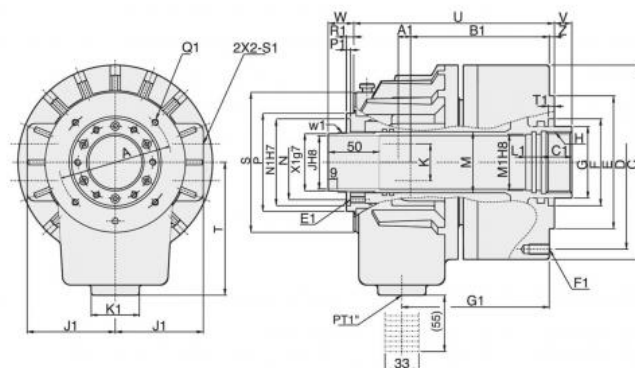


# Hydraulický válec s otvorem typ M1246



**Kód produktu:** T9-M1246  
**EAN:** 4049794025338  
**Celní tarif:** 8466 2091  
**Hmotnost:** 16,50 kg  
**Dostupnost:** skladem

39 276,86 Kč bez DPH  
**59 400,00 Kč 47 525,00 Kč s DPH**  
 1 571,07 € bez DPH  
**2 376,00 € 1 901,00 € s DPH**

kompaktní a lehká konstrukce, velké vrtání, určeno vysoké otáčky

hydraulický válec vč. jímáče chladící kapaliny

Typ	Průměr pístu mm	Plocha pístu tlačná strana cm <sup>2</sup>	Plocha pístu tažná strana cm <sup>2</sup>	Zdvih pístu mm	Max. tlak pístu (otevřeno) kgf
6M1246	125	100	89	15	38 (3875)

Typ	Max. tlak pístu (zavřeno) kgf	Max. provozní tlak kgf cm <sup>2</sup>	Max. otáčky (rpm)	Tažný moment kg / m <sup>2</sup>	Spotřeba vzduchu L / min
	33 (3365)	40	7000	0,070	3,0

Typ	C1 mm	E1 mm	F1 mm	G1 mm	H1 mm	J1 mm	K1 mm	L1 mm	M1 mm	N1 mm
6M1246	30	M6x9	M10x20	135	98	76	47	15	50	76

O1 mm	P1 mm	Q1 mm	R1 mm	S1 mm	T1 mm	U1 mm	W1 mm	X1 mm	B mm	C mm
14	4	M5x10	6	PT1/2"	6	169	M52x1,5	50	99	155

Typ	D mm	E mm	F mm	G mm	H mm	J mm	K mm	L mm	N mm	P mm
6M1246	130	100	80	65	M55x2	46	36	67	64	85

Typ	Q mm	S mm	T mm	U max. mm	V min. mm	V max. mm	W min. mm	W mm	A1 mm	B1 mm
	90	118	115	184	10	-5	40	25	11,5	126,5

Tento produkt najdete v našem [KATALOGU na straně 58 \(2024\)](#)