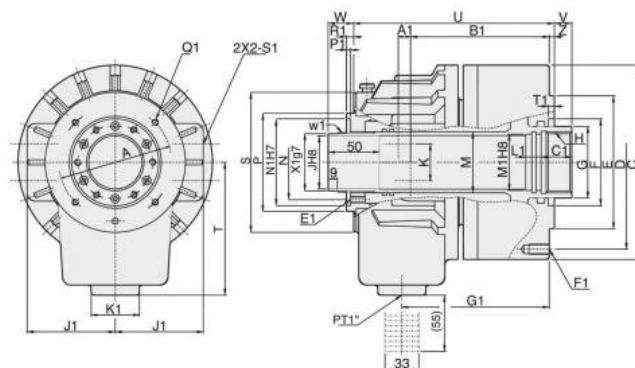


# Hydraulický válec s otvorem typ M1552



**Kód produktu:** T9-M1552  
**EAN:** 4049794036631  
**Celní tarif:** 8466 2091  
**Hmotnost:** 17,00 kg  
**Dostupnost:** skladem

74 750,00 Kč  
**59 800,00 Kč s DPH**  
 2 990,00 €  
 49 421,49 Kč bez DPH  
 1 976,86 € bez DPH  
**2 392,00 € s DPH**

kompaktní a lehká konstrukce, velké vrtání, určeno vysoké otáčky

hydraulický válec vč. jímáče chladicí kapaliny

Typ	Průměr pístu mm		Plocha pístu tlačná strana cm <sup>2</sup>		Plocha pístu tažná strana cm <sup>2</sup>		Zdvih pístu mm	Max. tlak pístu (otevřeno) kgf		
8M1552	155		161		150		22	60 (6118)		
	Max. tlak pístu (zavřeno) kgf		Max. provozní tlak kgf cm <sup>2</sup>		Max. otáčky (rpm)		Tažný moment kg / m <sup>2</sup>	Spotřeba vzduchu L / min		
	56 (5710)		40		6200		0,21	3,9		
Typ	C1 mm	E1 mm	F1 mm	G1 mm	H1 mm	J1 mm	K1 mm	L1 mm	M1 mm	N1 mm
8M1552	30	M6x9	M10x20	145	110	86	47	15	55	85
O1 mm	P1 mm	Q1 mm	R1 mm	S1 mm	T1 mm	U1 mm	W1 mm	X1 mm	B mm	C mm
14	4	M6x12	7	PT1/2"	6	187,5	M58x1,5	56	103	190
Typ	D mm	E mm	F mm	G mm	H mm	J mm	K mm	L mm	N mm	P mm
8M1552	170	130	85	70	M60x2	52	36	75	73	96
	Q mm	S mm	T mm	U max. mm	V min. mm	V max. mm	W min. mm	W mm	A1 mm	B1 mm
	102	137	130	196	17	-5	47	25	12	136

Tento produkt najdete v našem [KATALOGU na straně 58 \(2024\)](#)