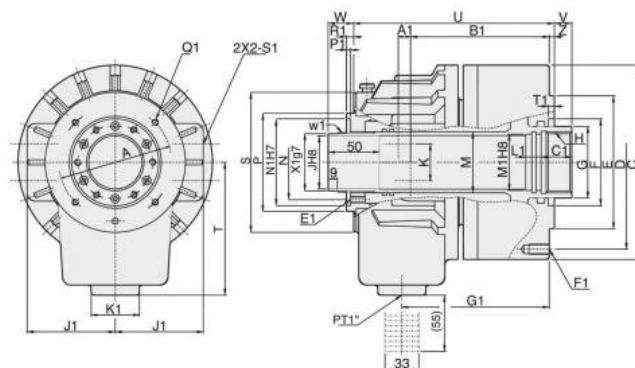


# Hydraulický válec s otvorem typ M1878



**Kód produktu:** T9-M1878  
**EAN:** 4049794025383  
**Celní tarif:** 8466 2091  
**Hmotnost:** 26,00 kg  
**Dostupnost:** na dotaz

52 417,36 Kč bez DPH  
**79 275,00 Kč 63 425,00 Kč s DPH**  
 2 096,69 € bez DPH  
 3 171,00 € **2 537,00 € s DPH**

kompaktní a lehká konstrukce, velké vrtání, určeno vysoké otáčky

hydraulický válec vč.jímače chladící kapaliny

Typ	Průměr pístu mm	Plocha pístu tlačná strana cm <sup>2</sup>	Plocha pístu tažná strana cm <sup>2</sup>	Zdvih pístu mm	Max. tlak pístu (otevřeno) kgf					
10M1878	180	198	183	25	74 (7546)					
	Max. tlak pístu (zavřeno) kgf	Max. provozní tlak kgf cm <sup>2</sup>	Max. otáčky (rpm)	Tažný moment kg / m <sup>2</sup>	Spotřeba vzduchu L / min					
	69 (7036)	40	4700	0,38	4,2					
Typ	C1 mm	E1 mm	F1 mm	G1 mm	H1 mm	J1 mm	K1 mm	L1 mm	M1 mm	N1 mm
10M1878	35	M6x9	M10x20	166,5	155	101	47	15	80	108
O1 mm	P1 mm	Q1 mm	R1 mm	S1 mm	T1 mm	U1 mm	W1 mm	X1 mm	B mm	C mm
16	4	M6x12	7	PT1/2"	6	220	M84x2	81	126	215
Typ	D mm	E mm	F mm	G mm	H mm	J mm	K mm	L mm	N mm	P mm
10M1878	190	160	120	95	M87x2	78	36	84	98	121
	Q mm	S mm	T mm	U max. mm	V min. mm	V max. mm	W min. mm	W mm	A1 mm	B1 mm
	131	166	160	230	20	-5	50	25	17,5	153,5

Tento produkt najdete v našem [KATALOGU na straně 58 \(2024\)](#)