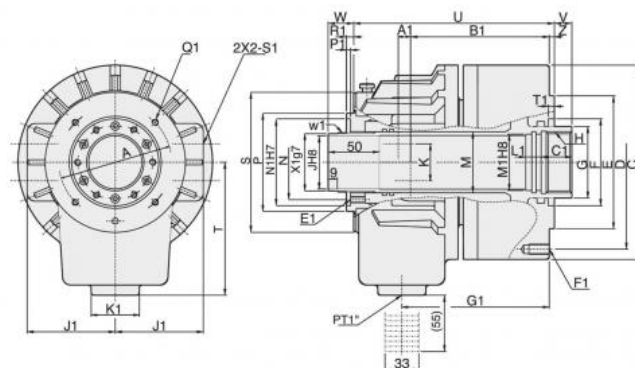


Hydraulický válec s otvorem typ M2091



Kód produktu: T9-M2091
EAN: 4049794025406
Celní tarif: 8466 2091
Hmotnost: 37,00 kg
Dostupnost: na dotaz
Způsob přepravy: spedice

67 128,10 Kč bez DPH
101 525,00 Kč 81 225,00 Kč s DPH
 2 685,12 € bez DPH
4 061,00 € 3 249,00 € s DPH

kompaktní a lehká konstrukce, velké vrtání, určeno vysoké otáčky

hydraulický válec vč. jímáče chladicí kapaliny

Typ	Průměr pístu mm	Plocha pístu tlačná strana cm ²	Plocha pístu tažná strana cm ²	Zdvih pístu mm	Max. tlak pístu (otevřeno) kgf					
12M2091	205	252	234	30	94 (9584)					
	Max. tlak pístu (zavřeno) kgf	Max. provozní tlak kgf/cm ²	Max. otáčky (rpm)	Tažný moment kg/m ²	Spotřeba vzduchu L/min					
	88 (8973)	40	3800	0,61	4,5					
Typ	C1 mm	E1 mm	F1 mm	G1 mm	H1 mm	J1 mm	K1 mm	L1 mm	M1 mm	N1 mm
12M2091	35	M6x14	M22x24	183	165	110	47	15	95	120
O1 mm	P1 mm	Q1 mm	R1 mm	S1 mm	T1 mm	U1 mm	W1 mm	X1 mm	B mm	C mm
16	4	M6x12	7	PT1/2"	6	267	M99x2	96	141	240
Typ	D mm	E mm	F mm	G mm	H mm	J mm	K mm	L mm	N mm	P mm
12M2091	215	180	140	110	M100x2	91	36	93	108	138
	Q mm	S mm	T mm	U max. mm	V min. mm	V max. mm	W min. mm	W mm	A1 mm	B1 mm
	148	182	185	253	25	-5	55	25	21	168

Tento produkt najdete v našem [KATALOGU na straně 58 \(2024\)](#)