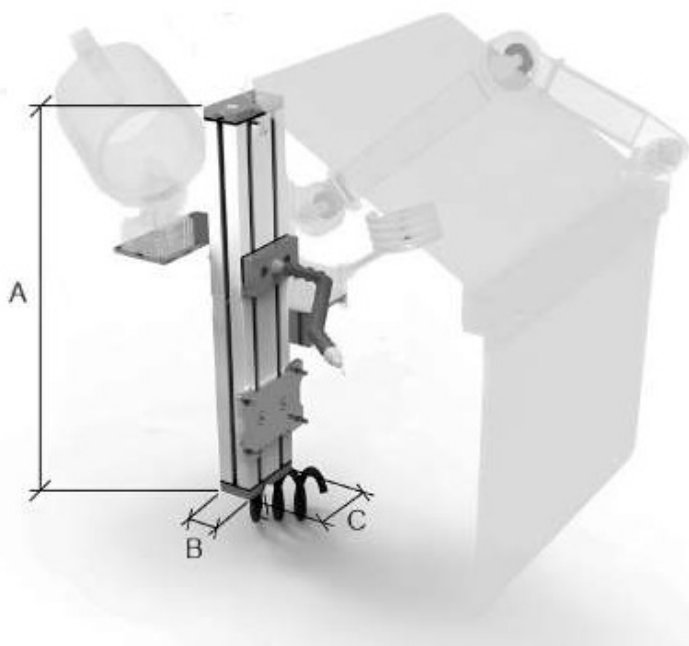


Drážkový sloupek



Kód produktu: ZE-PS-450
EAN: 4049794080580
Celní tarif: 8466 3000
Hmotnost: 3,50 kg
Výrobce: [PECNOPIU](#)
Dostupnost: skladem

8-275,00-Kč 5 475,21 Kč bez DPH
6 625,00 Kč s DPH
331,00-€ 219,01 € bez DPH
265,00 € s DPH

z hliníku, s nastavitelnou upínací plochou

s vnitřním vedením maziva nebo chladiva

pro pracovní osvětlení ZE-LAL a kryty typu ZE-ESH14, ZE-FS11 a ZE-FS12

A
mm

B
mm

C
mm

450

45

90

Tento produkt najdete v našem [KATALOGU na straně 305 \(2024\)](#)