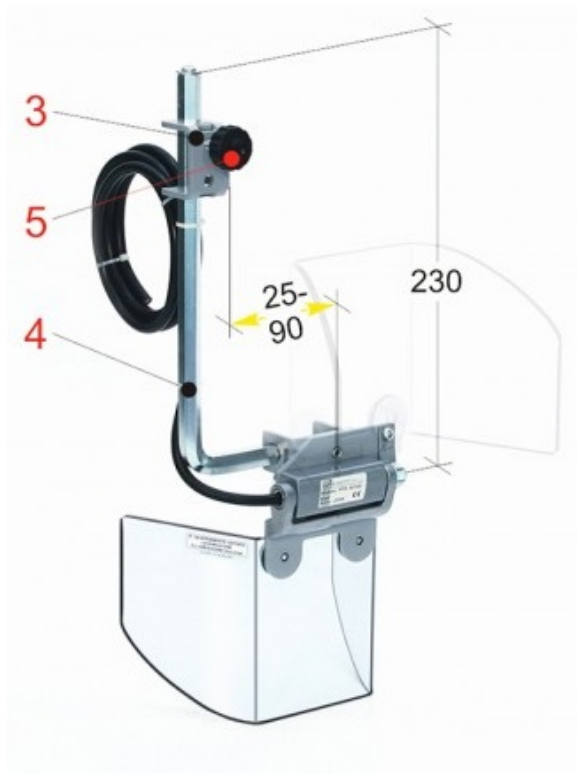


# Ochranný kryt vrtaček 180 mm, upnutí z čelní strany



**Kód produktu:** ZE-BSK10-180  
**EAN:** 4049794080627  
**Celní tarif:** 8466 3000  
**Hmotnost:** 2,00 kg  
**Výrobce:** [PECNOPIU](#)  
**Dostupnost:** skladem

10 950,00 Kč  
7 231,41 Kč bez DPH  
**8 750,00 Kč s DPH**  
289,26 € bez DPH  
438,00 € **350,00 € s DPH**

k dodání ve variantách k čelnímu nebo bočnímu upnutí  
s šestihránným ramenem, sklo odklopné 60°, 120° nebo 180°  
s mikropínačem

Tento produkt najdete v našem [KATALOGU na straně 314 \(2024\)](#)