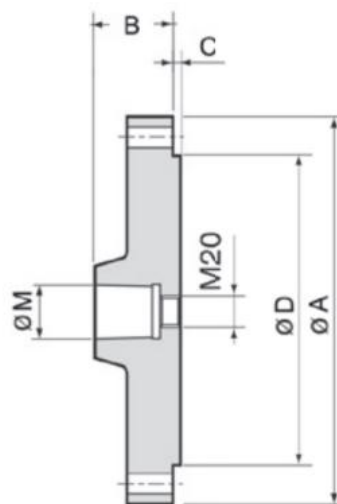
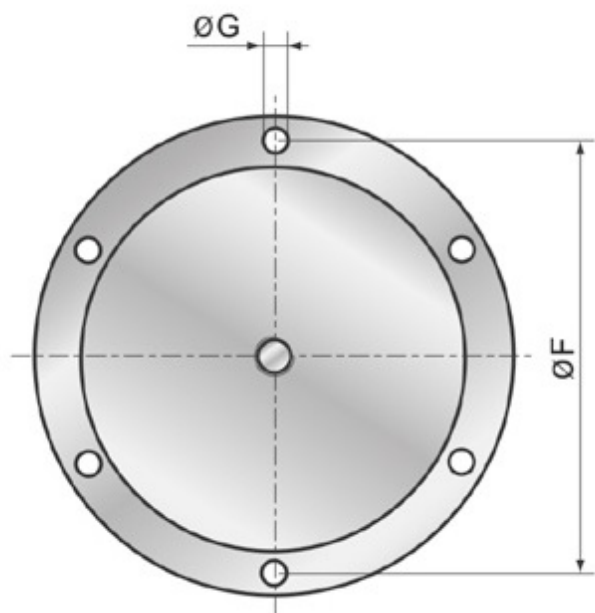


Příruba pro základní držák MT Ø 250



Kód produktu: 13-FFL-250
EAN: 4049794675908
Celní tarif: 8466 2091
Hmotnost: 16,00 kg
Dostupnost: do týdne

22 871,90 Kč bez DPH

27 675,00 Kč s DPH

914,88 € bez DPH

1 107,00 € s DPH

pro sklíčidla podle DIN 6350; pro základní těleso typu MGK/FGK

Parametry

A	250
D	200
M	35

B	50.5
F	224

C	4.5
G	13

Tento produkt najdete v našem [KATALOGU na straně 43 \(2021\)](#)