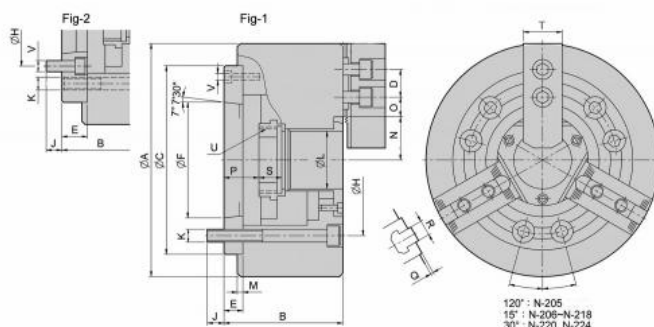


# Tříčelistové silové sklíčidlo Ø 135, A4, s otvorem, čelisti 1,5 x 60°



**Kód produktu:** 29-N-205A4  
**EAN:** 4049794002254  
**Celní tarif:** 8466 2091  
**Hmotnost:** 8,00 kg  
**Výrobce:** Strong  
**Dostupnost:** skladem

31 446,28 Kč bez DPH  
**47 550,00 Kč 38 050,00 Kč s DPH**  
 1 257,85 € bez DPH  
**1 902,00 € 1 522,00 € s DPH**

Ocelové tělo. Všechny kluzné plochy jsou kalené a broušené pro vysokou přesnost házení a dlouhou životnost. Maznice v každé základní čelisti.

Čelisti kompatibilní s typem Kitagawa B200

Silové sklíčidlo vč. 1 sady kalených základních a měkkých horních čelistí, montážních šroubů a trubkového vytahovacího adaptéru pro polotovary

## Parametry

<b>A</b>	135	<b>B</b>	71	<b>C</b>	110
<b>D</b>	14	<b>E</b>	15	<b>F</b>	63.5
<b>H</b>	82.6	<b>J</b>	15.5	<b>K</b>	3 x M10
<b>kg</b>	7.8	<b>L</b>	33	<b>M</b>	4
<b>Max.síla kN</b>	17.5	<b>Max.tlak kN</b>	28.5	<b>Max.up.síla daN</b>	36
<b>N max</b>	26.5	<b>O max</b>	19.75	<b>O min</b>	7.75
<b>Obr.</b>	1	<b>Ozubení</b>	1,5 x 60°	<b>P max</b>	16
<b>P min</b>	6	<b>Q</b>	2	<b>R</b>	10
<b>S</b>	20	<b>T</b>	23	<b>U max</b>	M40 x 1,5
<b>U/min max</b>	7000	<b>V</b>	3 x M6	<b>Vhodné měkké čelisti</b>	HC05
<b>Vhodné náhradní čelisti</b>	HJ05	<b>Vhodný válec</b>	M1036	<b>Zdvih čelisti</b>	5.4
<b>Zdvih pístu</b>	10	<b>Ø</b>	135		

Tento produkt najdete v našem [KATALOGU na straně 55 \(2021\)](#)