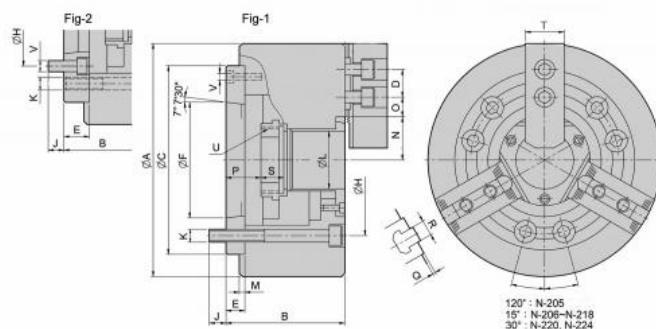


Tříčelistové silové sklíčidlo Ø 135, A5, s otvorem, čelisti 1,5 x 60°



Kód produktu: 29-N-205A5
EAN: 4049794669433
Celní tarif: 8466 2091
Hmotnost: 8,00 kg
Výrobce: Strong
Dostupnost: skladem

31 446,28 Kč bez DPH
47 550,00 Kč 38 050,00 Kč s DPH
 1 257,85 € bez DPH
1 902,00 € 1 522,00 € s DPH

Ocelové tělo. Všechny kluzné plochy jsou kalené a broušené pro vysokou přesnost házení a dlouhou životnost. Maznice v každé základní čelisti.

Čelisti kompatibilní s typem Kitagawa B200

Silové sklíčidlo vč. 1 sady kalených základních a měkkých horních čelistí, montážních šroubů a trubkového vyťahovacího adaptéru pro polotovary

Parametry

A	135	B	88	C	110
D	14	E	32	F	82.6
H	104.8	J	14	K	3 x M10
kg	9	L	33	M	4
Max.síla kN	17.5	Max.tlak kN	28.5	Max.up.síla daN	36
N max	26.5	O max	19.75	O min	7.75
Obr.	3	Ozubení	1,5 x 60°	P max	33
P min	23	Q	2	R	12
S	20	T	25	U max	M40 x 1,5
U/min max	7000	V	6 x M10	Vhodné měkké čelisti	HC05
Vhodné náhradní čelisti	HJ05	Vhodný válec	M1036	Zdvih čelisti	5.4
Zdvih pístu	10	Ø	135		

Tento produkt najdete v našem [KATALOGU na straně 55 \(2021\)](#)