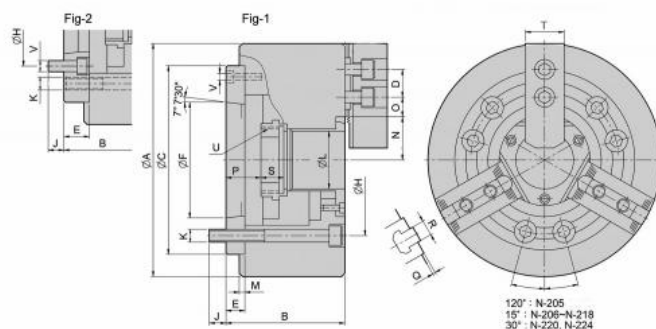


Tříčelistové silové sklíčidlo Ø 169, A4, s otvorem, čelisti 1,5 x 60°



Kód produktu: 29-N-206A4
EAN: 4049794669440
Celní tarif: 8466 2091
Hmotnost: 15,00 kg
Výrobce: [Strong](#)
Dostupnost: na dotaz

29 772,73 Kč bez DPH
45 025,00 Kč 36 025,00 Kč s DPH
 1 190,91 € bez DPH
1 801,00 € 1 441,00 € s DPH

Ocelové tělo. Všechny kluzné plochy jsou kalené a broušené pro vysokou přesnost házení a dlouhou životnost. Maznice v každé základní čelisti.

Čelisti kompatibilní s typem Kitagawa B200

Silové sklíčidlo vč. 1 sady kalených základních a měkkých horních čelistí, montážních šroubů a trubkového vyťahovacího adaptéru pro polotovary

Parametry

A	169	B	96	C	140
D	20	E	20	F	63.5
H	82.6	J	16	K	6 x M10
kg	15.5	L	45	M	5
Max.síla kN	22	Max.tlak kN	28.5	Max.up.síla daN	57
N max	32	O max	22.75	O min	9.25
Obr.	2	Ozubení	1,5 x 60°	P max	26
P min	14	Q	2	R	12
S	19	T	31	U max	M55 x 2
U/min max	6000	V	6 x M10	Vhodné měkké čelisti	HC06
Vhodné náhradní čelisti	HJ06	Vhodný válec	M1246	Zdvih čelistí	5.5
Zdvih pístu	12	Ø	169		

Tento produkt najdete v našem [KATALOGU na straně 55 \(2021\)](#)