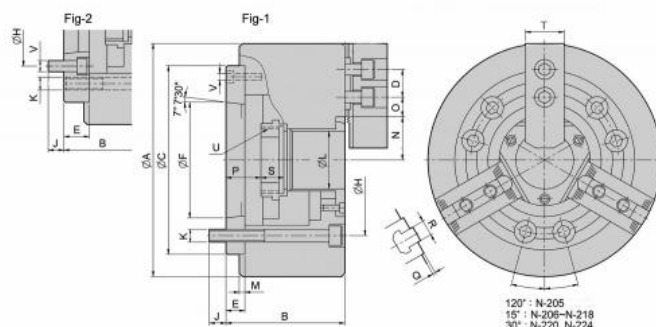


Tříčelistové silové sklíčidlo Ø 169, A5, s otvorem, čelisti 1,5 x 60°



Kód produktu: 29-N-206A5
EAN: 4049794002261
Celní tarif: 8466 2091
Hmotnost: 15,00 kg
Výrobce: [Strong](#)
Dostupnost: skladem

29 772,73 Kč bez DPH
 45 025,00 Kč **36 025,00 Kč s DPH**
 1 190,91 € bez DPH
 1 801,00 € **1 441,00 € s DPH**

Ocelové tělo. Všechny kluzné plochy jsou kalené a broušené pro vysokou přesnost házení a dlouhou životnost. Maznice v každé základní čelisti.

Čelisti kompatibilní s typem Kitagawa B200

Silové sklíčidlo vč. 1 sady kalených základních a měkkých horních čelistí, montážních šroubů a trubkového vyťahovacího adaptéru pro polotovary

Parametry

A	169	B	91	C	140
D	20	E	15	F	82.6
H	104.8	J	16	K	6 x M10
kg	14.7	L	45	M	5
Max.síla kN	22	Max.tlak kN	27.5	Max.up.síla daN	57
N max	32	O max	22.75	O min	9.25
Obr.	1	Ozubení	1,5 x 60°	P max	26
P min	14	Q	2	R	12
S	19	T	32	U max	M55 x 2
U/min max	6000	V	6 x M10	Vhodné měkké čelisti	HC06
Vhodné náhradní čelisti	HJ06	Vhodný válec	M1246	Zdvih čelistí	5.5
Zdvih pístu	12	Ø	169		

Tento produkt najdete v našem [KATALOGU na straně 55 \(2021\)](#)