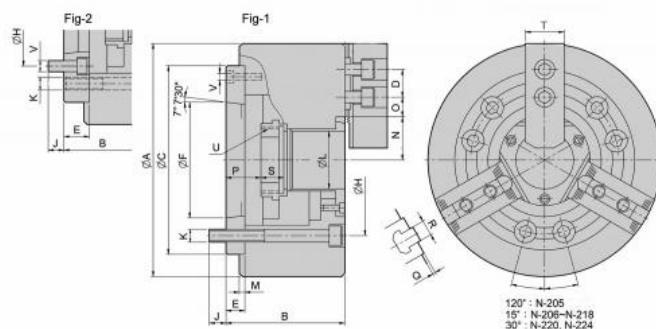


Tříčelistové silové sklíčidlo Ø 210, A6, s otvorem, čelisti 1,5 x 60°



Kód produktu: 29-N-208A6
EAN: 4049794002285
Celní tarif: 8466 2091
Hmotnost: 25,00 kg
Výrobce: Strong
Dostupnost: skladem

32 355,37 Kč bez DPH
48 950,00 Kč 39 150,00 Kč s DPH
 1 294,21 € bez DPH
1 958,00 € 1 566,00 € s DPH

Ocelové tělo. Všechny kluzné plochy jsou kalené a broušené pro vysokou přesnost házení a dlouhou životnost. Maznice v každé základní čelisti.

Čelisti kompatibilní s typem Kitagawa B200

Silové sklíčidlo vč. 1 sady kalených základních a měkkých horních čelistí, montážních šroubů a trubkového vyťahovacího adaptéru pro polotovary

Parametry

A	210	B	103	C	170
D	25	E	17	F	106.4
H	133.4	J	18	K	6 x M12
kg	25	L	52	M	5
Max.síla kN	34.89	Max.tlak kN	26.5	Max.up.síla daN	89
N max	38.7	O max	29.75	O min	14.75
Obr.	1	Ozubení	1,5 x 60°	P max	31.5
P min	15.5	Q	2	R	14
S	20.5	T	37	U max	M60 x 2
U/min max	4900	V	6 x M12	Vhodné měkké čelisti	HC08
Vhodné náhradní čelisti	HJ08	Vhodný válec	M1552	Zdvih čelistí	7.4
Zdvih pístu	16	Ø	210		

Tento produkt najdete v našem [KATALOGU na straně 55 \(2021\)](#)