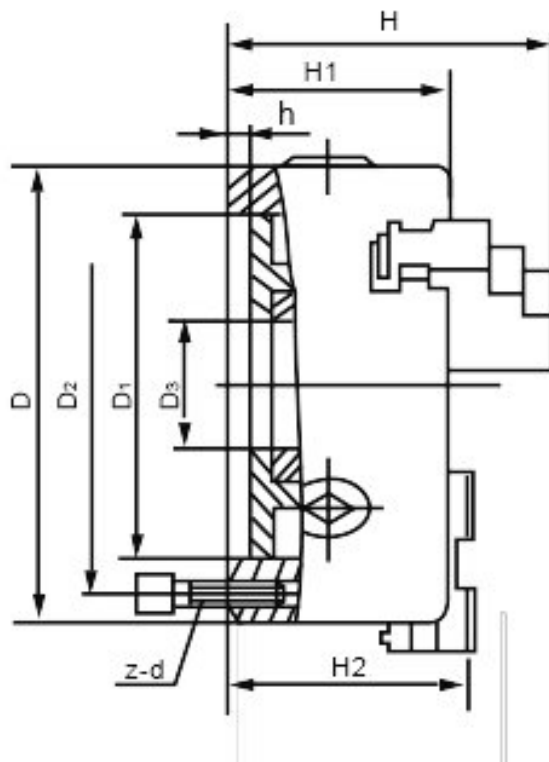


# Tříčelistové sklíčidlo 125 mm, litina, DIN 6350, jednoduché čelisti, válcové upnutí



**Kód produktu:** ZE-6353-125  
**EAN:** 4049794038673  
**Celní tarif:** 8466 2091  
**Hmotnost:** 4,90 kg  
**Dostupnost:** skladem

6 560,33 Kč bez DPH  
**7 938,00 Kč s DPH**  
 260,33 € bez DPH  
**315,00 € s DPH**

vhodné pro soustruhy všech typů a různé druhy frézovacích, vrtacích a CNC zařízení; broušené vodící a styčné plochy; spirálová destička zápusťově kovaná z legované kalené oceli

Tato soustružnická sklíčidla zaručují homogenní upínací sílu díky samostředícím upínacím čelistem a přesné soustřednosti

soustružnické sklíčidlo vč. 1 sady pevných čelistí s vnitřním/vnějším stupňováním, klíče a fixačních šroubů

A (Ø) mm	B mm	C mm	D mm	E mm	F mm	G mm	H mm	J mm	RPM MAX min -1	kg
80	44	3	56	16	67	3xM6	32	13	4000	1,5
100	50	3	70	20	83	3xM8	42	17	3500	2,8
<b>125</b>	<b>56</b>	<b>4</b>	<b>95</b>	<b>32</b>	<b>108</b>	<b>3xM8</b>	<b>51</b>	<b>20</b>	<b>3200</b>	<b>5</b>
160	64	4	125	42	140	6xM10	70	32	3000	10
200	75	4	160	55	176	6xM10	85	29	2500	16,6
250	85	5	200	76	224	6xM12	105	34	2000	29
315	94	5	260	103	286	6xM16	125	43	1500	50
400	105	5	330	136	362	6xM16	145	55	1000	85
500	120	5	420	190	458	6xM16	180	60	700	145
630	135	7	545	252	586	6xM16	225	70	500	250
800	159	20	450	320	368,3	-	225	70	300	402

# Parametry

<b>A</b>	125	<b>B</b>	56	<b>C</b>	4
<b>Čelní házení</b>	0.02	<b>D</b>	95	<b>E</b>	32
<b>F</b>	108	<b>G</b>	3 x M8	<b>H</b>	51
<b>Házivost</b>	0.035	<b>J</b>	20	<b>kg</b>	5
<b>Max.up.síla daN</b>	2400	<b>Oběžný pr.max</b>	151	<b>Rozsah vnější</b>	34-115
<b>Rozsah vnitřní</b>	3-125	<b>U/min max</b>	3200		

Tento produkt najdete v našem [KATALOGU na straně 13 \(2021\)](#)