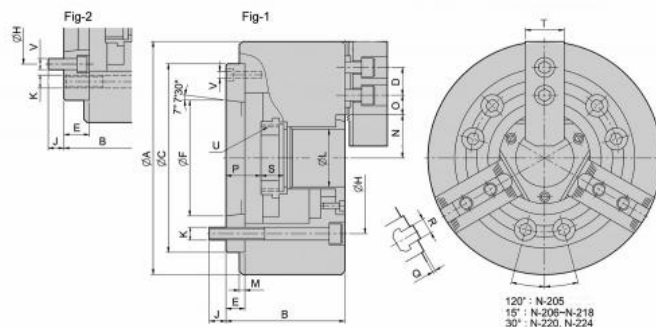


Tříčelistové silové sklíčidlo Ø 254, A6, s otvorem, čelisti 1,5 x 60°



Kód produktu: 29-N-210A6
EAN: 4049794002292
Celní tarif: 8466 2091
Hmotnost: 41,00 kg
Výrobce: [Strong](#)
Dostupnost: skladem
Způsob přepravy: spedice

37 004,13 Kč bez DPH
44 775,00 Kč s DPH
 1 480,17 € bez DPH
1 791,00 € s DPH
 2 239,00 €

Ocelové tělo. Všechny kluzné plochy jsou kalené a broušené pro vysokou přesnost házení a dlouhou životnost. Maznice v každé základní čelisti.

Čelisti kompatibilní s typem Kitagawa B200

Silové sklíčidlo vč. 1 sady kalených základních a měkkých horních čelistí, montážních šroubů a trubkového vyťahovacího adaptéru pro polotovary

Parametry

A	254	B	120	C	220
D	30	E	25	F	106.4
H	133.4	J	18	K	6 x M16
kg	41	L	75	M	5
Max.síla kN	43	Max.tlak kN	27.5	Max.up.síla daN	111
N max	51	O max	33.75	O min	14.25
Obr.	2	Ozubení	1,5 x 60°	P max	33.5
P min	14.5	Q	2	R	16
S	25	T	42	U max	M85 x 2
U/min max	4200	V	6 x M16	Vhodné měkké čelisti	HC10
Vhodné náhradní čelisti	HJ10	Vhodný válec	M1875	Zdvih čelistí	8.8
Zdvih pístu	19	Ø	254		

Tento produkt najdete v našem [KATALOGU na straně 55 \(2021\)](#)