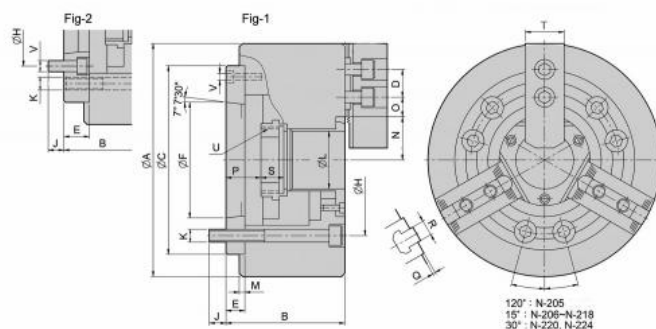


Tříčelistové silové sklíčidlo Ø 254, A8, s otvorem, čelisti 1,5 x 60°



Kód produktu: 29-N-210A8
EAN: 4049794002308
Celní tarif: 8466 2091
Hmotnost: 42,00 kg
Výrobce: [Strong](#)
Dostupnost: skladem
Způsob přepravy: spedice

37 004,13 Kč bez DPH
55-975,00-Kč 44 775,00 Kč s DPH
 1 480,17 € bez DPH
2-239,00-€ 1 791,00 € s DPH

Ocelové tělo. Všechny kluzné plochy jsou kalené a broušené pro vysokou přesnost házení a dlouhou životnost. Maznice v každé základní čelisti.

Čelisti kompatibilní s typem Kitagawa B200

Silové sklíčidlo vč. 1 sady kalených základních a měkkých horních čelistí, montážních šroubů a trubkového vyťahovacího adaptéru pro polotovary

Parametry

| | | | | | |
|--------------------------------|-------|---------------------|-----------|-----------------------------|---------|
| A | 254 | B | 113 | C | 220 |
| D | 30 | E | 18 | F | 139.7 |
| H | 171.4 | J | 24 | K | 6 x M16 |
| kg | 38 | L | 75 | M | 5 |
| Max.síla kN | 43 | Max.tlak kN | 27.5 | Max.up.síla daN | 111 |
| N max | 51 | O max | 33.75 | O min | 14.25 |
| Obr. | 1 | Ozubení | 1,5 x 60° | P max | 26.5 |
| P min | 7.5 | Q | 2 | R | 16 |
| S | 25 | T | 42 | U max | M85 x 2 |
| U/min max | 4200 | V | 6 x M16 | Vhodné měkké čelisti | HC10 |
| Vhodné náhradní čelisti | HJ10 | Vhodný válec | M1875 | Zdvih čelistí | 8.8 |
| Zdvih pístu | 19 | Ø | 254 | | |

Tento produkt najdete v našem [KATALOGU na straně 55 \(2021\)](#)