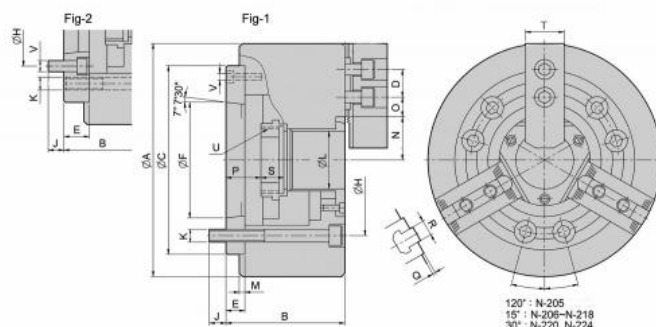


# Tříčelistové silové sklíčidlo Ø 304, A6, s otvorem, čelisti 1,5 x 60°



**Kód produktu:** 29-N-212A6  
**EAN:** 4049794662038  
**Celní tarif:** 8466 2091  
**Hmotnost:** 63,00 kg  
**Výrobce:** [Strong](#)  
**Dostupnost:** skladem  
**Způsob přepravy:** spedice

45 578,51 Kč bez DPH  
**68-925,00-Kč 55 150,00 Kč s DPH**  
 1 823,14 € bez DPH  
**2-757,00-€ 2 206,00 € s DPH**

Ocelové tělo. Všechny kluzné plochy jsou kalené a broušené pro vysokou přesnost házení a dlouhou životnost. Maznice v každé základní čelisti.

Čelisti kompatibilní s typem Kitagawa B200

Silové sklíčidlo vč. 1 sady kalených základních a měkkých horních čelistí, montážních šroubů a trubkového vyťahovacího adaptéru pro polotovary

## Parametry

<b>A</b>	304	<b>B</b>	129	<b>C</b>	220
<b>D</b>	30	<b>E</b>	25	<b>F</b>	106.4
<b>H</b>	133.4	<b>J</b>	18	<b>K</b>	6 x M16
<b>kg</b>	62.5	<b>L</b>	91	<b>M</b>	6
<b>Max.síla kN</b>	57	<b>Max.tlak kN</b>	27.5	<b>Max.up.síla daN</b>	147
<b>N max</b>	61.3	<b>O max</b>	45.75	<b>O min</b>	15.75
<b>Obr.</b>	2	<b>Ozubení</b>	1,5 x 60°	<b>P max</b>	33
<b>P min</b>	10	<b>Q</b>	2	<b>R</b>	21
<b>S</b>	28	<b>T</b>	50	<b>U max</b>	M100 x 2
<b>U/min max</b>	3300	<b>V</b>	6 x M12	<b>Vhodné měkké čelisti</b>	HC12
<b>Vhodné náhradní čelisti</b>	HJ12	<b>Vhodný válec</b>	M2091	<b>Zdvih čelistí</b>	10.6
<b>Zdvih pístu</b>	23	<b>Ø</b>	304		

Tento produkt najdete v našem [KATALOGU na straně 55 \(2021\)](#)