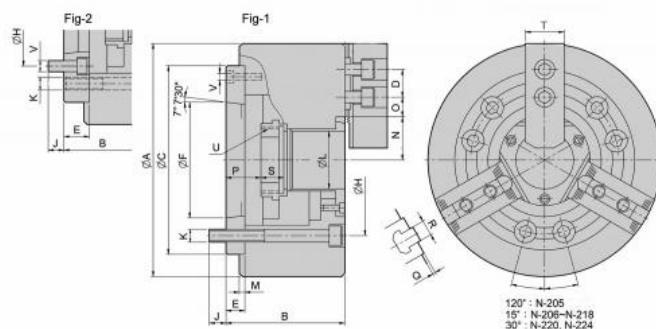


Tříčelistové silové sklíčidlo Ø 381, A8, s otvorem, čelisti 1,5 x 60°



Kód produktu:	29-N-215A8
EAN:	4049794002322
Celní tarif:	8466 2091
Hmotnost:	115,00 kg
Výrobce:	Strong
Dostupnost:	skladem
Způsob přepravy:	spedice

	112 024,79 Kč bez DPH
169 425,00 Kč	135 550,00 Kč s DPH
	4 480,99 € bez DPH
6 777,00 €	5 422,00 € s DPH

Ocelové tělo. Všechny kluzné plochy jsou kalené a broušené pro vysokou přesnost házení a dlouhou životnost. Maznice v každé základní čelisti.

Čelisti kompatibilní s typem Kitagawa B200

Silové sklíčidlo vč. 1 sady kalených základních a měkkých horních čelistí, montážních šroubů a trubkového vyťahovacího adaptéru pro polotovary

Parametry

A	381	B	160	C	300
D	43	E	33	F	139.7
H	171.4	J	24	K	6 x M20
kg	125	L	117.5	M	6
Max.síla kN	71	Max.tlak kN	23.5	Max.up.síla daN	180
N max	82	O max	46.75	O min	13.75
Obr.	2	Ozubení	1,5 x 60°	P max	40
P min	17	Q	5	R	24
S	43	T	62	U max	M130 x 2
U/min max	2500	V	6 x M20	Vhodné měkké čelisti	HC15
Vhodné náhradní čelisti	HJ15	Vhodný válec	M2511	Zdvih čelistí	10.6
Zdvih pístu	23	Ø	381		

Tento produkt najdete v našem [KATALOGU na straně 55 \(2021\)](#)