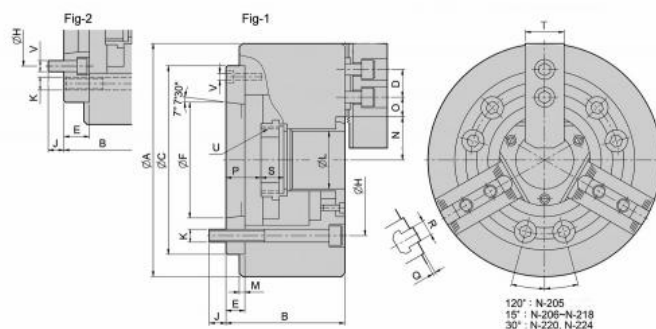


Tříčelistové silové sklíčidlo Ø 450, A11, s otvorem, čelisti 1,5 x 60°



| | |
|-------------------------|------------------------|
| Kód produktu: | 29-N-218A11 |
| EAN: | 4049794002353 |
| Celní tarif: | 8466 2091 |
| Hmotnost: | 171,00 kg |
| Výrobce: | Strong |
| Dostupnost: | na dotaz |
| Způsob přepravy: | spedice |

| | |
|---------------|----------------------------|
| | 171 735,54 Kč bez DPH |
| 259-750,00-Kč | 207 800,00 Kč s DPH |
| | 6 869,42 € bez DPH |
| 10-390,00-€ | 8 312,00 € s DPH |

Ocelové tělo. Všechny kluzné plochy jsou kalené a broušené pro vysokou přesnost házení a dlouhou životnost. Maznice v každé základní čelisti.

Čelisti kompatibilní s typem Kitagawa B200

Silové sklíčidlo vč. 1 sady kalených základních a měkkých horních čelistí, montážních šroubů a trubkového vyťahovacího adaptéru pro polotovary

Parametry

| | | | | | |
|--------------------------------|------|---------------------|-----------|-----------------------------|----------|
| A | 450 | B | 149 | C | 300 |
| D | 43 | E | 22 | F | 196.9 |
| H | 235 | J | 28 | K | 6 x M20 |
| kg | 171 | L | 117.5 | M | 6 |
| Max.síla kN | 71 | Max.tlak kN | 23.5 | Max.up.síla daN | 180 |
| N max | 82 | O max | 79.25 | O min | 13.75 |
| Obr. | 1 | Ozubení | 1,5 x 60° | P max | 29 |
| P min | 6 | Q | 5 | R | 22 |
| S | 43 | T | 62 | U max | M130 x 2 |
| U/min max | 2000 | V | 6 x M20 | Vhodné měkké čelisti | HC15 |
| Vhodné náhradní čelisti | HJ15 | Vhodný válec | M2511 | Zdvih čelistí | 10.6 |
| Zdvih pístu | 23 | Ø | 450 | | |

Tento produkt najdete v našem [KATALOGU na straně 55 \(2021\)](#)