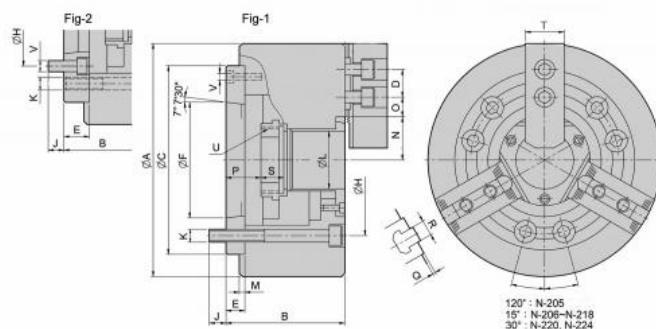


Tříčelistové silové sklíčidlo Ø 510, A11, s otvorem, čelisti 3,0 x 60°



Kód produktu:	29-N-220A11
EAN:	4049794063828
Celní tarif:	8466 2091
Hmotnost:	215,00 kg
Výrobce:	Strong
Dostupnost:	na dotaz
Způsob přepravy:	spedice

	205 041,32 Kč bez DPH
310-125,00-Kč	248 100,00 Kč s DPH
	8 201,65 € bez DPH
12 405,00-€	9 924,00 € s DPH

Ocelové tělo. Všechny kluzné plochy jsou kalené a broušené pro vysokou přesnost házení a dlouhou životnost. Maznice v každé základní čelisti.

Čelisti kompatibilní s typem Kitagawa B200

Silové sklíčidlo vč. 1 sady kalených základních a měkkých horních čelistí, montážních šroubů a trubkového vyťahovacího adaptéru pro polotovary

Parametry

A	510	B	169	C	380
D	60	E	41	F	196.9
H	235	J	30	K	6 x M24
kg	215	L	180	M	6
Max.síla kN	90	Max.tlak kN	30.6	Max.up.síla daN	234
N max	112.5	O max	60.5	O min	24.5
Obr.	2	Ozubení	3 x 60°	P max	52
P min	29	Q	5	R	25
S	38	T	65	U max	M190 x 3
U/min max	1800	V	6 x M20	Vhodné měkké čelisti	HC24-1
Vhodné náhradní čelisti	HJ24-1	Vhodný válec	ML2816	Zdvih čelistí	10.6
Zdvih pístu	23	Ø	510		

Tento produkt najdete v našem [KATALOGU na straně 55 \(2021\)](#)