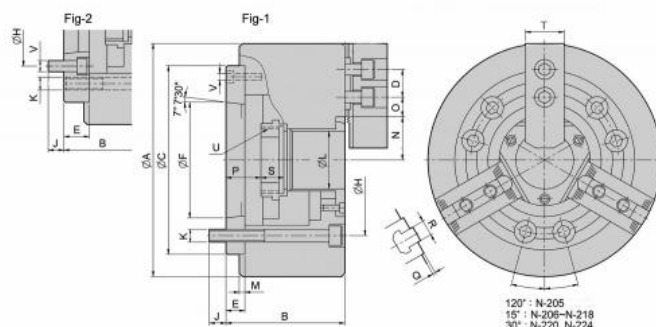


# Tříčelistové silové sklíčidlo Ø 610, A11, s otvorem, čelisti 3,0 x 60°



<b>Kód produktu:</b>	29-N-224A11
<b>EAN:</b>	4049794063835
<b>Celní tarif:</b>	8466 2091
<b>Hmotnost:</b>	332,00 kg
<b>Výrobce:</b>	<a href="#">Strong</a>
<b>Dostupnost:</b>	na dotaz
<b>Způsob přepravy:</b>	spedice

	230 330,58 Kč bez DPH
348-375,00-Kč	<b>278 700,00 Kč s DPH</b>
	9 213,22 € bez DPH
13-935,00-€	<b>11 148,00 € s DPH</b>

Ocelové tělo. Všechny kluzné plochy jsou kalené a broušené pro vysokou přesnost házení a dlouhou životnost. Maznice v každé základní čelisti.

Čelisti kompatibilní s typem Kitagawa B200

Silové sklíčidlo vč. 1 sady kalených základních a měkkých horních čelistí, montážních šroubů a trubkového vyťahovacího adaptéru pro polotovary

## Parametry

<b>A</b>	610	<b>B</b>	186	<b>C</b>	520
<b>D</b>	60	<b>E</b>	45	<b>F</b>	196.9
<b>H</b>	235	<b>J</b>	28	<b>K</b>	6 x M24
<b>kg</b>	332	<b>L</b>	205	<b>M</b>	6
<b>Max.síla kN</b>	90	<b>Max.tlak kN</b>	26.5	<b>Max.up.síla daN</b>	234
<b>N max</b>	139.9	<b>O max</b>	87.5	<b>O min</b>	24.5
<b>Obr.</b>	2	<b>Ozubení</b>	3 x 60°	<b>P max</b>	61
<b>P min</b>	35	<b>Q</b>	5	<b>R</b>	25
<b>S</b>	38	<b>T</b>	65	<b>U max</b>	M215 x 3
<b>U/min max</b>	1400	<b>V</b>	6 x M20	<b>Vhodné měkké čelisti</b>	HC24-1
<b>Vhodné náhradní čelisti</b>	HJ24-1	<b>Vhodný válec</b>	ML3320	<b>Zdvih čelistí</b>	12
<b>Zdvih pístu</b>	26	<b>Ø</b>	610		

Tento produkt najdete v našem [KATALOGU na straně 55 \(2021\)](#)