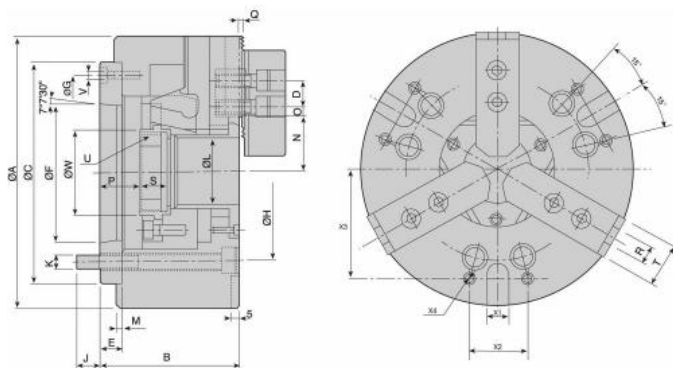


Tříčelistové silové sklíčidlo Ø 210, A6, s velkým otvorem



Kód produktu: 29-NB-208A6
EAN: 4049794002377
Celní tarif: 8466 2091
Hmotnost: 26,10 kg
Výrobce: [Strong](#)
Dostupnost: skladem

51 508,26 Kč bez DPH
77 900,00 Kč 62 325,00 Kč s DPH
 2 060,33 € bez DPH
3 116,00 € 2 493,00 € s DPH

Ocelové tělo. Všechny kluzné plochy jsou kalené a broušené pro vysokou přesnost házení a dlouhou životnost. Maznice v každé základní čelisti.

Čelisti kompatibilní s typem Kitagawa BB200

Silové sklíčidlo vč. 1 sady kalených základních a měkkých horních čelistí, montážních šroubů a trubkového vyťahovacího adaptéru pro polotovary

Parametry

A	210	B	103	C	170
D	25	E	17	F	106.4
G	150	H	133.4	J	19.5
K	6 x M12	kg	24	L	66
M	5	Max.síla kN	34.89	Max.tlak kN	20.5
Max.up.síla daN	89	O max	23.75	O min	11.75
Ozubení	1,5 x 60°	P max	31.5	P min	15.5
Q	2	R	14	S	20
T	37	U max	M74 x 2	U/min max	4600
V	3 x M6	Vhodné měkké čelisti	HC08	Vhodné náhradní čelisti	HJ08
Vhodný válec	M1868	W	80	Zdvih čelistí	7.4
Zdvih pístu	16	Ø	210		

Tento produkt najdete v našem [KATALOGU na straně 56 \(2021\)](#)