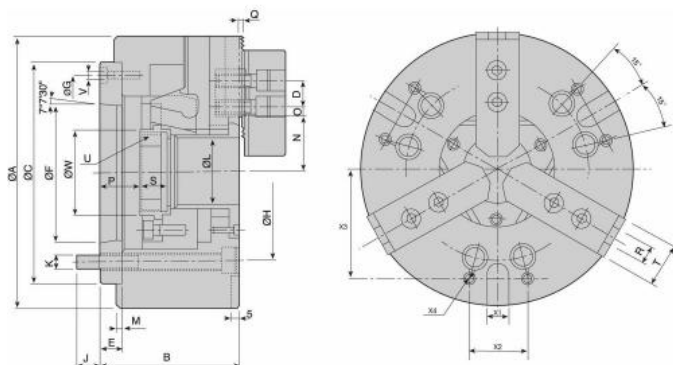


Tříčelistové silové sklíčidlo Ø 254, A8, s velkým otvorem



Kód produktu:	29-NB-210A8
EAN:	4049794002384
Celní tarif:	8466 2091
Hmotnost:	42,00 kg
Dostupnost:	skladem
Způsob přepravy:	spedice

	60 619,83 Kč bez DPH
91 675,00 Kč	73 350,00 Kč s DPH
	2 424,79 € bez DPH
3 667,00 €	2 934,00 € s DPH

Ocelové tělo. Všechny kluzné plochy jsou kalené a broušené pro vysokou přesnost házení a dlouhou životnost. Maznice v každé základní čelisti.

Čelisti kompatibilní s typem Kitagawa BB200

Silové sklíčidlo vč. 1 sady kalených základních a měkkých horních čelistí, montážních šroubů a trubkového vyťahovacího adaptéru pro polotovary

Parametry

A	254	B	113	C	220
D	30	E	24	F	139.7
G	190	H	171.4	J	24
K	6 x M16	kg	37.4	L	78
M	5	Max.síla kN	43	Max.tlak kN	27.5
Max.up.síla daN	111	O max	33.75	O min	14.25
Ozubení	1,5 x 60°	P max	26.5	P min	7.5
Q	2	R	16	S	25
T	42	U max	M87 x 2	U/min max	4200
V	6 x M8	Vhodné měkké čelisti	HC10	Vhodné náhradní čelisti	HJ10
Vhodný válec	M1878	W	94	Zdvih čelistí	8.8
Zdvih pístu	19	Ø	254		

Tento produkt najdete v našem [KATALOGU na straně 56 \(2021\)](#)