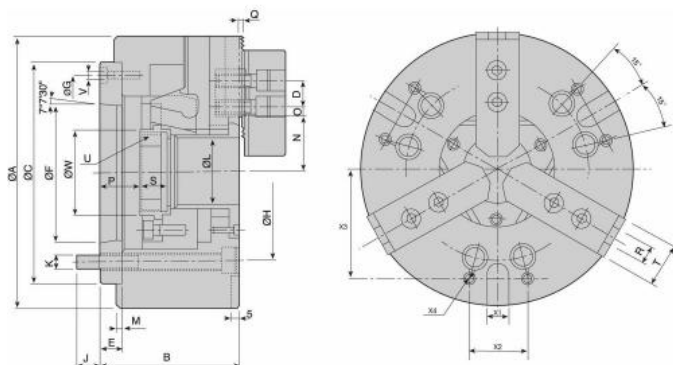


Tříčelistové silové sklíčidlo Ø 315, A11, s velkým otvorem



Kód produktu: 29-NB-212A11
EAN: 4049794063842
Celní tarif: 8466 2091
Hmotnost: 65,00 kg
Výrobce: [Strong](#)
Dostupnost: na dotaz
Způsob přepravy: spedice

67 396,69 Kč bez DPH
101 950,00 Kč 81 550,00 Kč s DPH
 2 695,87 € bez DPH
4 078,00 € 3 262,00 € s DPH

Ocelové tělo. Všechny kluzné plochy jsou kalené a broušené pro vysokou přesnost házení a dlouhou životnost. Maznice v každé základní čelisti.

Čelisti kompatibilní s typem Kitagawa BB200

Silové sklíčidlo vč. 1 sady kalených základních a měkkých horních čelistí, montážních šroubů a trubkového vytahovacího adaptéru pro polotovary

Parametry

A	304	B	134	C	300
D	30	E	22	F	196.9
G	260	H	235	J	28
K	6 x M20	kg	65	L	122
M	6	Max.síla kN	57	Max.tlak kN	20.5
Max.up.síla daN	147	O max	36.25	O min	12.75
Ozubení	1,5 x 60°	P max	42	P min	19
Q	2	R	21	S	28
T	52	U max	M135 x 2	U/min max	3200
V	3 x M10	Vhodné měkké čelisti	HC12	Vhodné náhradní čelisti	HJ12
Vhodný válec	M2511	W	143	Zdvih čelistí	10.6
Zdvih pístu	23	Ø	304		

Tento produkt najdete v našem [KATALOGU na straně 56 \(2021\)](#)