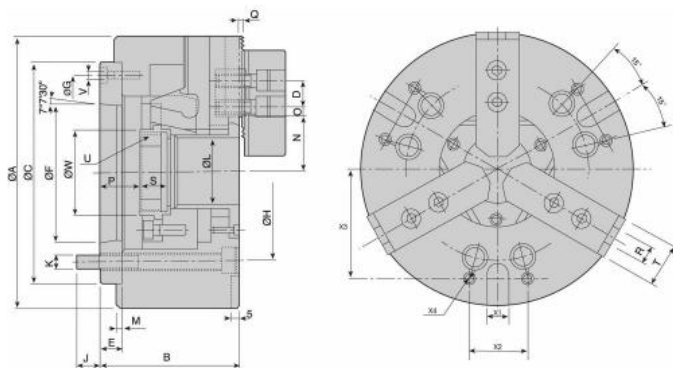


Tříčelistové silové sklíčidlo Ø 457, A15, s velkým otvorem



Kód produktu:	29-NB-218A15
EAN:	4049794063866
Celní tarif:	8466 2091
Hmotnost:	161,00 kg
Výrobce:	Strong
Dostupnost:	na dotaz
Způsob přepravy:	spedice

	264 834,71 Kč bez DPH
400-575,00 Kč	320 450,00 Kč s DPH
	10 593,39 € bez DPH
16 023,00 €	12 818,00 € s DPH

Ocelové tělo. Všechny kluzné plochy jsou kalené a broušené pro vysokou přesnost házení a dlouhou životnost. Maznice v každé základní čelisti.

Čelisti kompatibilní s typem Kitagawa BB200

Silové sklíčidlo vč. 1 sady kalených základních a měkkých horních čelistí, montážních šroubů a trubkového vytahovacího adaptéru pro polotovary

Parametry

A	457	B	154	C	380
D	43	E	27	F	285.8
G	330	H	330.2	J	33
K	6 x M24	kg	160	L	166
M	6	Max.síla kN	71	Max.tlak kN	25.5
Max.up.síla daN	180	O max	63.25	O min	18.25
Ozubení	1,5 x 60°	P max	34	P min	11
Q	5	R	22	S	43
T	62	U max	M180 x 3	U/min max	2000
V	3 x M12	Vhodné měkké čelisti	HC15	Vhodné náhradní čelisti	HJ15
Vhodný válec	M2816	W	189	Zdvih čelistí	10.6
Zdvih pístu	23	Ø	457		

Tento produkt najdete v našem [KATALOGU na straně 56 \(2021\)](#)