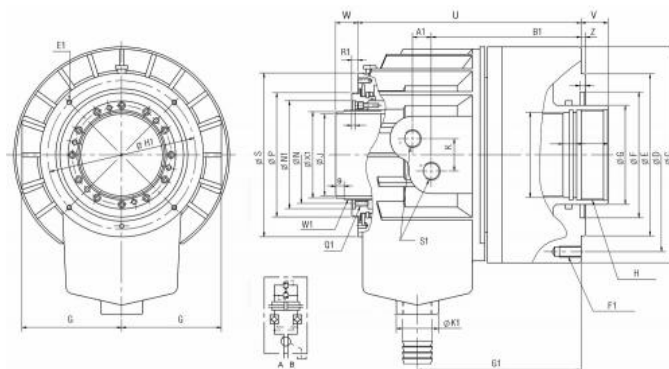


# Hydraulický válec s otvorem typu M1868



<b>Kód produktu:</b>	29-M1868
<b>EAN:</b>	4049794025352
<b>Celní tarif:</b>	8466 2091
<b>Hmotnost:</b>	28,00 kg
<b>Výrobce:</b>	<a href="#">Strong</a>
<b>Dostupnost:</b>	na dotaz

	45 289,26 Kč bez DPH
68 500,00 Kč	<b>54 800,00 Kč s DPH</b>
	1 811,57 € bez DPH
2 740,00 €	<b>2 192,00 € s DPH</b>

kompaktní a lehké provedení; velký otvor; vhodný pro vysoké otáčky

hydraulický válec vč. jímky chladiva

## Parametry

<b>A1</b>	17.5	<b>B</b>	126	<b>B1</b>	152.5
<b>C</b>	215	<b>C1</b>	35	<b>D</b>	190
<b>E</b>	160	<b>E1</b>	M6 x 1	<b>F</b>	120
<b>F1</b>	M10 x 1,5	<b>G</b>	85	<b>G1</b>	166
<b>H</b>	M75 x 2	<b>H1</b>	155	<b>J</b>	68
<b>J1</b>	101	<b>K</b>	36	<b>K1</b>	47
<b>kg</b>	28	<b>L</b>	84	<b>L1</b>	15
<b>M1</b>	70	<b>Max.tažná síla (otevřeno) kgf</b>	74 (7546)	<b>Max.tažná síla (zavřeno) kgf</b>	73,5 (7495)
<b>Max.tlak kgf/ cm<sup>2</sup></b>	40.8	<b>Moment setrvačnostikgf/m<sup>2</sup></b>	0,098	<b>N</b>	98
<b>N1</b>	108	<b>O1</b>	16	<b>P</b>	121
<b>P1</b>	4	<b>Plocha pístu tažná cm<sup>2</sup></b>	197	<b>Plocha pístu tlačná cm<sup>2</sup></b>	198
<b>Propustnost L/min</b>	4,2	<b>Průměr pístu</b>	180	<b>Q</b>	131
<b>Q1</b>	M6 x 1	<b>S</b>	166	<b>S1</b>	PT1/2"
<b>T</b>	160	<b>T1</b>	6	<b>Typ</b>	M1868
<b>U max</b>	230	<b>U/min max</b>	4700	<b>U1</b>	220
<b>V max</b>	-5	<b>V min</b>	20	<b>W</b>	25
<b>W min</b>	50	<b>W1</b>	M84 x 2	<b>X</b>	4
<b>X1</b>	81	<b>Z</b>	5	<b>Zdvih pístu</b>	25

Tento produkt najdete v našem [KATALOGU na straně 62 \(2021\)](#)