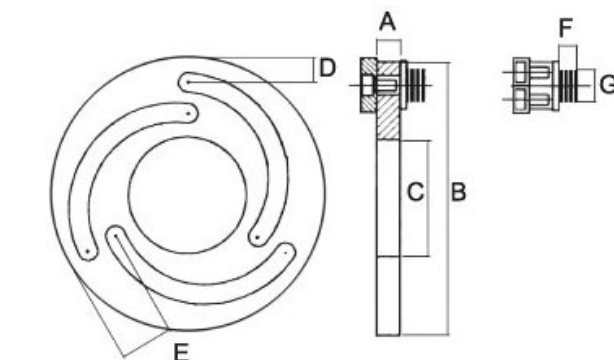


Upínací přípravky pro otáčení čelistí pro silová sklíčidla typu 208



Kód produktu: 29-ADKF-08
EAN: 4049794060674
Celní tarif: 8466 2091
Hmotnost: 3,00 kg
Dostupnost: skladem

10 075,00 Kč
 6 652,89 Kč bez DPH
8 050,00 Kč s DPH
 403,00 €
 266,12 € bez DPH
322,00 € s DPH

snadná manipulace

Typ / For chuck type	B mm	A mm	E mm	D mm	C mm	F mm	G mm	kg
205	12	140	60	12	28	9	13	2
206	12	168	80	12	32	9	16,5	2
208	12	218	115	15	36	9	18,5	3
210	12	258	150	17	40	9	18,5	4
212	15	316	188	21	50	9	22,5	6
215	20	380	230	23	52	16	31	11

Parametry

A	218	B	12	C	36
D	15	E	115	F	9
G	18.5	kg	3	Vhodné pro	Typ 208

Tento produkt najdete v našem [KATALOGU na straně 66 \(2021\)](#)