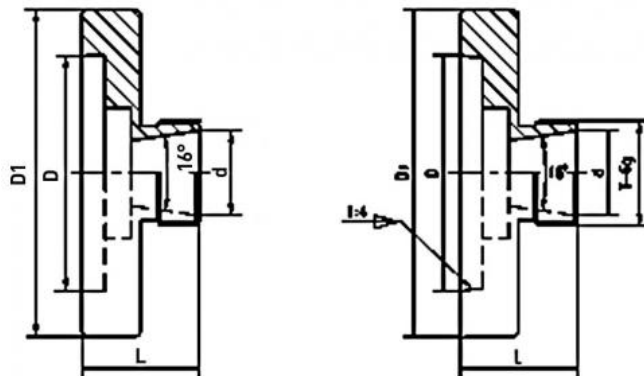


Kleštinový upínací přípravek ER 16, Ø 45 mm



Kód produktu: ZE-SPV-ER16-045
EAN: 4049794659298
Celní tarif: 8466 2091
Hmotnost: 0,30 kg
Dostupnost: skladem

1 549,59 Kč bez DPH
2 350,00 Kč **1 875,00 Kč s DPH**
61,98 € bez DPH
94,00 € **75,00 € s DPH**

válcová montáž; vhodné jako stacionární upínací zařízení nebo k použití v soustružnických sklíčidlech

Parametry

A 45
Pro ER 16

B 25

D 22

Tento produkt najdete v našem [KATALOGU na straně 71 \(2021\)](#)