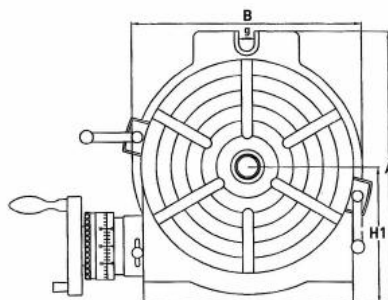
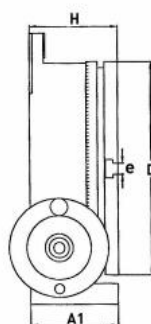


Otočný stůl Ø 250



Kód produktu:	ZE-RT-250
EAN:	4049794051306
Celní tarif:	8466 3000
Hmotnost:	37,10 kg
Výrobce:	Zentra
Dostupnost:	skladem
Způsob přepravy:	spedice

18 119,83 Kč bez DPH
21 925,00 Kč s DPH

724,79 € bez DPH
877,00 € s DPH

pro horizontální i vertikální použití; stupnice 360°, dílkování 1', vernier 10", posuv 4° na otáčku



Typ / Type	MK / MT	A mm	C mm	B mm	D mm	e mm	H mm	J mm	Drážky / Slots	Drážka (g) / Slot (g) mm	Max. zatížení hor. / Max. load cap. hor. kg	Max. zatížení ver. / Max. load cap. vert. kg
110	2	138	58	118	110	11	72	80	3	-	35	18
150	2	205	78	163	150	11	80	102	3	17	40	20
200	3	265	100	219	205	14	102	135	3	17	80	40
250	3	321	106	276	254	14	109	163	6	17	90	50
300	4	388	123	330	305	16	125	194	6	17	120	60
350	4	445	123	389	353	16	125	225	6	17	130	70
406	4	503	128	435	406	16	130	255	6	17	140	70

Parametry

A	321	B	276	C	106
D	254	Drážky	6	e	14
g	17	H	109	Házivost	0.015
J	163	kg	38	Kolmost	0.02
MK	3	Převod	90:1	Souběžnost	0.02
Typ	250				

Tento produkt najdete v našem [KATALOGU na straně 74 \(2021\)](#)