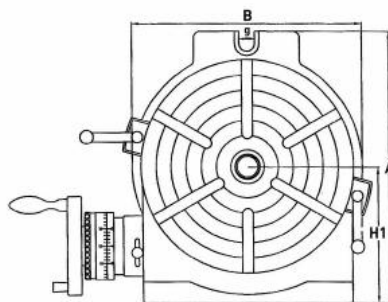
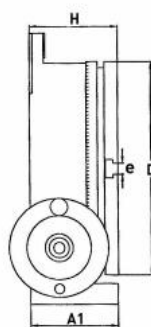


# Otočný stůl Ø 350

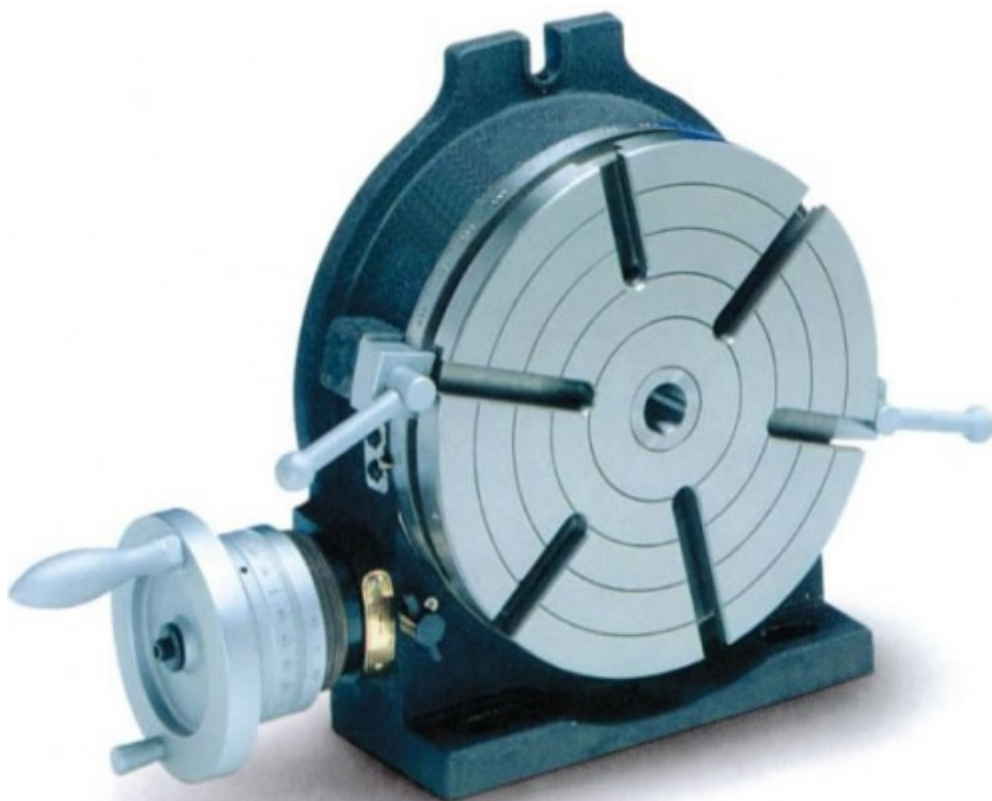


**Kód produktu:** ZE-RT-350  
**EAN:** 4049794051320  
**Celní tarif:** 8466 3000  
**Hmotnost:** 87,00 kg  
**Výrobce:** [Zentra](#)  
**Dostupnost:** skladem  
**Způsob přepravy:** spedice

27 789,26 Kč bez DPH  
**33 625,00 Kč s DPH**

1 111,57 € bez DPH  
**1 345,00 € s DPH**

pro horizontální i vertikální použití; stupnice 360°, dílkování 1', vernier 10", posuv 4° na otáčku



Typ / Type	MK / MT	A mm	C mm	B mm	D mm	e mm	H mm	J mm	Drážky / Slots	Drážka (g) / Slot (g) mm	Max. zatížení hor. / Max. load cap. hor. kg	Max. zatížení ver. / Max. load cap. vert. kg
<b>110</b>	<b>2</b>	<b>138</b>	<b>58</b>	<b>118</b>	<b>110</b>	<b>11</b>	<b>72</b>	<b>80</b>	<b>3</b>	-	<b>35</b>	<b>18</b>
150	2	205	78	163	150	11	80	102	3	17	40	20
200	3	265	100	219	205	14	102	135	3	17	80	40
250	3	321	106	276	254	14	109	163	6	17	90	50
300	4	388	123	330	305	16	125	194	6	17	120	60
<b>350</b>	<b>4</b>	<b>445</b>	<b>123</b>	<b>389</b>	<b>353</b>	<b>16</b>	<b>125</b>	<b>225</b>	<b>6</b>	<b>17</b>	<b>130</b>	<b>70</b>
406	4	503	128	435	406	16	130	255	6	17	140	70

## Parametry

<b>A</b>	445	<b>B</b>	389	<b>C</b>	123
<b>D</b>	353	<b>Drážky</b>	6	<b>e</b>	16
<b>g</b>	17	<b>H</b>	125	<b>Házivost</b>	0.015
<b>J</b>	225	<b>kg</b>	91	<b>Kolmost</b>	0.02
<b>MK</b>	4	<b>Převod</b>	90:1	<b>Souběžnost</b>	0.02
<b>Typ</b>	350				

Tento produkt najdete v našem [KATALOGU na straně 74 \(2021\)](#)