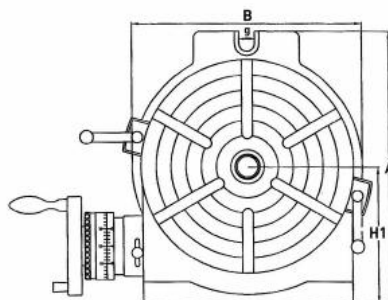
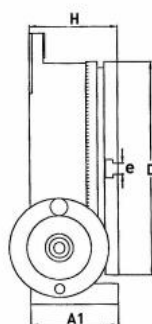


Otočný stůl Ø 406



Kód produktu: ZE-RT-406
EAN: 4049794051337
Celní tarif: 8466 3000
Hmotnost: 122,00 kg
Výrobce: [Zentra](#)
Dostupnost: skladem
Způsob přepravy: spedice

42 479,34 Kč bez DPH

51 400,00 Kč s DPH

1 699,17 € bez DPH

2 056,00 € s DPH

pro horizontální i vertikální použití; stupnice 360°, dílkování 1', vernier 10", posuv 4° na otáčku



| Typ / Type | MK / MT | A mm | C mm | B mm | D mm | e mm | H mm | J mm | Drážky / Slots | Drážka (g) / Slot (g) mm | Max. zatížení hor. / Max. load cap. hor. kg | Max. zatížení ver. / Max. load cap. vert. kg |
|------------|----------|------------|------------|------------|------------|-----------|------------|------------|----------------|--------------------------|---|--|
| 110 | 2 | 138 | 58 | 118 | 110 | 11 | 72 | 80 | 3 | - | 35 | 18 |
| 150 | 2 | 205 | 78 | 163 | 150 | 11 | 80 | 102 | 3 | 17 | 40 | 20 |
| 200 | 3 | 265 | 100 | 219 | 205 | 14 | 102 | 135 | 3 | 17 | 80 | 40 |
| 250 | 3 | 321 | 106 | 276 | 254 | 14 | 109 | 163 | 6 | 17 | 90 | 50 |
| 300 | 4 | 388 | 123 | 330 | 305 | 16 | 125 | 194 | 6 | 17 | 120 | 60 |
| 350 | 4 | 445 | 123 | 389 | 353 | 16 | 125 | 225 | 6 | 17 | 130 | 70 |
| 406 | 4 | 503 | 128 | 435 | 406 | 16 | 130 | 255 | 6 | 17 | 140 | 70 |

Parametry

| | | | | | |
|------------|-----|---------------|------|-------------------|-------|
| A | 503 | B | 435 | C | 128 |
| D | 406 | Drážky | 6 | e | 16 |
| g | 17 | H | 130 | Házivost | 0.015 |
| J | 255 | kg | 124 | Kolmost | 0.02 |
| MK | 4 | Převod | 90:1 | Souběžnost | 0.02 |
| Typ | 406 | | | | |

Tento produkt najdete v našem [KATALOGU na straně 74 \(2021\)](#)